



APCW1204EPER 1DA44 пластина для фрез

Код: 22412

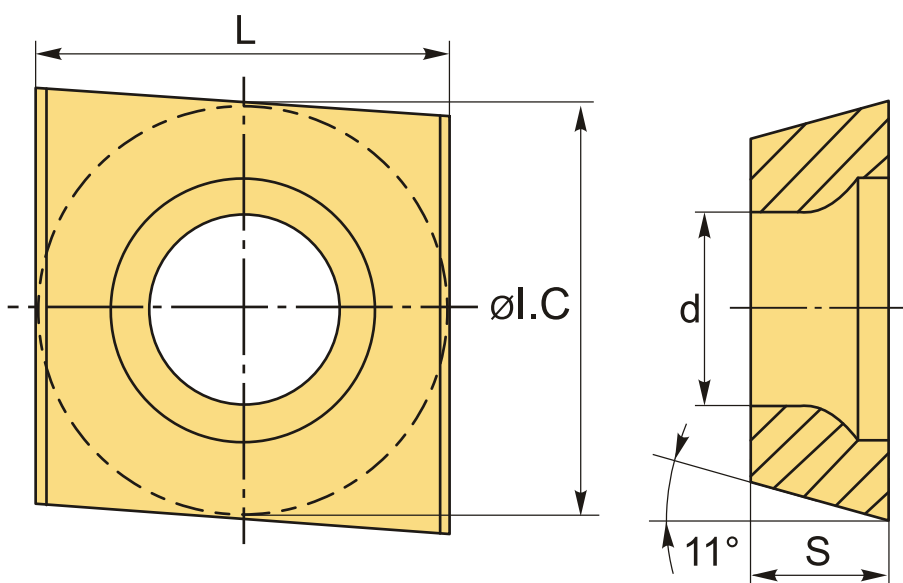
7 109 ₸ с НДС (за 1шт.)

Бренд: МИОН



ОПИСАНИЕ

Сменная твердосплавная пластина для фрезерования APCW.



ТЕХНИЧЕСКИЕ ХАРАКТЕРИСТИКИ

Бренд:	МИОН
Вид обработки:	М (получистовая)
Марка:	APCW
Вид пластины:	твердосплавные
Тип пластины (форма):	Z-другая форма
Размер пластины:	12
Обр-мый материал:	Р (сталь) К (чугун)

Радиус, r:	0.8 мм
Исполнение:	правое
Стружкойлом фрезерования:	1DA44
Сплав фрезерования:	1DA44
L:	11.7 мм
ØI.C:	11.7 мм
S:	4.76 мм
d:	5.5 мм
Вес:	0.006 кг
Вес:	0.006 кг

