



22NR5ACME DM215 пластина резбовая
твердосплавная, Американская
трапецидальная резьба ACME 29°

Код: 22384

6 196 Т с НДС (за 1шт.)

Бренд: DaoQin

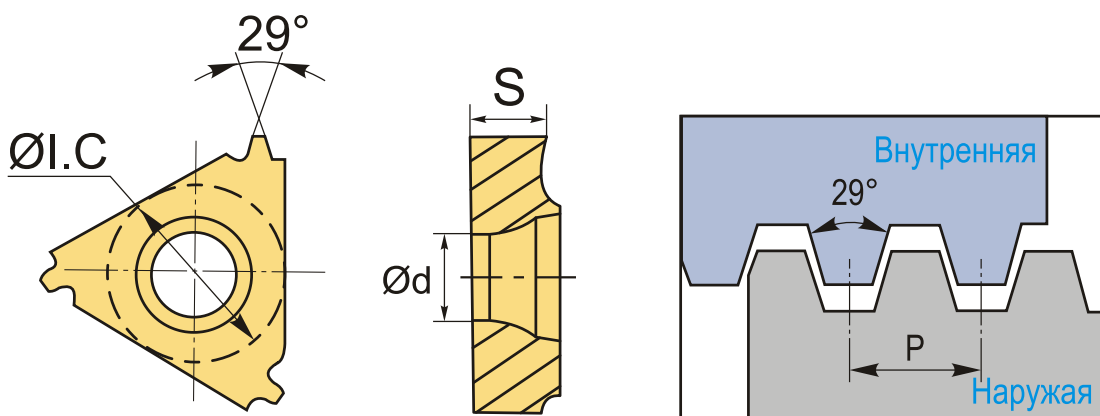
DaoQin



ОПИСАНИЕ

Сменная твердосплавная пластина 22ER5ACME DM215 по металлу. Для нарезания трапецидальной резьбы ACME. Внутренняя резьба, правое исполнение. Шаг резьбы 5 ниток/д.

Группа обрабатываемых материалов по ISO: **P, M, K.**



ТЕХНИЧЕСКИЕ ХАРАКТЕРИСТИКИ

Бренд:	DaoQin
Марка:	NR
Вид пластины:	твердосплавные
Размер пластины:	22
Обр-мый материал:	P (сталь) M (нержавеющая сталь) K (чугун)
Тип:	внутренняя
Исполнение:	правое

Шаг резьбы:

5 НИТОК/Д

ØI.C:

12.7 мм

S:

4.9 мм

d:

5.1 мм

Вес:

0.014 кг

Вес:

0.014 кг

