



BL15°21.5-1.5-90° Ролик для накатки сетчатого рифления

Код: 22347

34 212 ₸ с НДС (за 1 шт.)

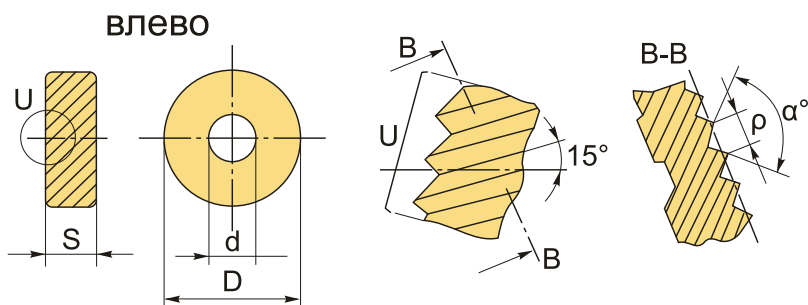
Бренд: CNCM




ОПИСАНИЕ

Накатный ролик для державки серии СН**15R**. Угол спирали 15°. Диаметр ролика 21.5 мм. Шаг 1.5 мм и угол зуба 90°. Материал ролика: быстрорежущая сталь HSS. Обработка материалов твердостью до 30 HRC.

Накатной сменный ролик со спиральным рисунком, закрученным влево. Обратите внимание, что ролик типа BL15° в сочетании с BR15° подходит для получения сетчатого рифления RGE45° на двухроликовой державке.



Ролик	Тип рифления
BL15° + BR15°	двухроликовая державка RGE45° 

ТЕХНИЧЕСКИЕ ХАРАКТЕРИСТИКИ

Бренд:	CNCM
Тип ролика:	BL15°
Наружный диаметр ролика D:	21.5 мм
Посадочный диаметр d:	8 мм
Шаг, p:	1.5 мм
S:	5 мм

Угол профиля, α°:

90 °

Вес:

0.012 кг

Вес:

0.012 кг

