



NT50-APU16-100 самозажимной сверлильный патрон DIN2080 для станков с ЧПУ

Код: 22327

77 609 Т с НДС (за 1 шт.)

Бренд: CNCM



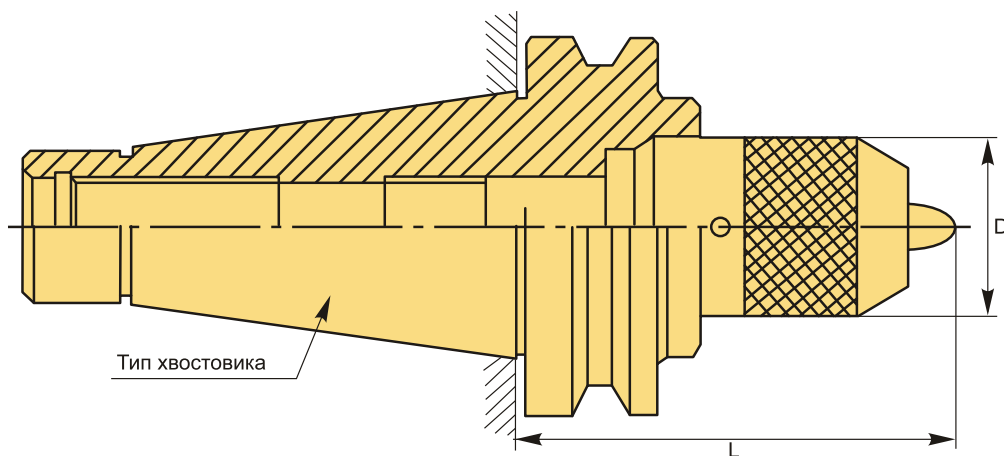
ОПИСАНИЕ

Сверлильный патрон для закрепления инструментов с цилиндрическим хвостовиком, конус DIN 2080. Без ключа, самозажимной. Вылет от шпинделя 100 мм, биение в пределах 0,1 мм. Диапазон зажима d 3-16 мм.

Для лучшего затягивания инструмента используйте ключ.

Бесключевой сверлильный патрон NT-APU (быстрозажимной патрон) применяется на фрезерных, сверлильных станках и обрабатывающих центрах с ЧПУ для сверления, растачивания и фрезерования металлов. Оптимальное решение для закрепления сверл из быстрорежущей стали (HSS). Высокоточная оправка, жесткая фиксация хвостовика инструмента тремя кулачками.

Штрель к патрону приобретаются отдельно.



ТЕХНИЧЕСКИЕ ХАРАКТЕРИСТИКИ

Бренд:	CNCM
Вид патрона:	NT-APU сверлильный
Вид цанги:	APU16
Назначение:	Сверлильный
Диаметр, D:	53 мм

Длина, L: 100 мм

Тип хвостовика: NT50

Диапазон зажима: 3-16 мм

Вес: 3.800 кг

Габариты (длина/ширина/высота): 23x12x12 см

Вес: 3.800 кг

