



APKT1604PDFR-G2 YF154 пластина для фрез

Код: 22305

5 550 ₸ с НДС (за 1шт.)

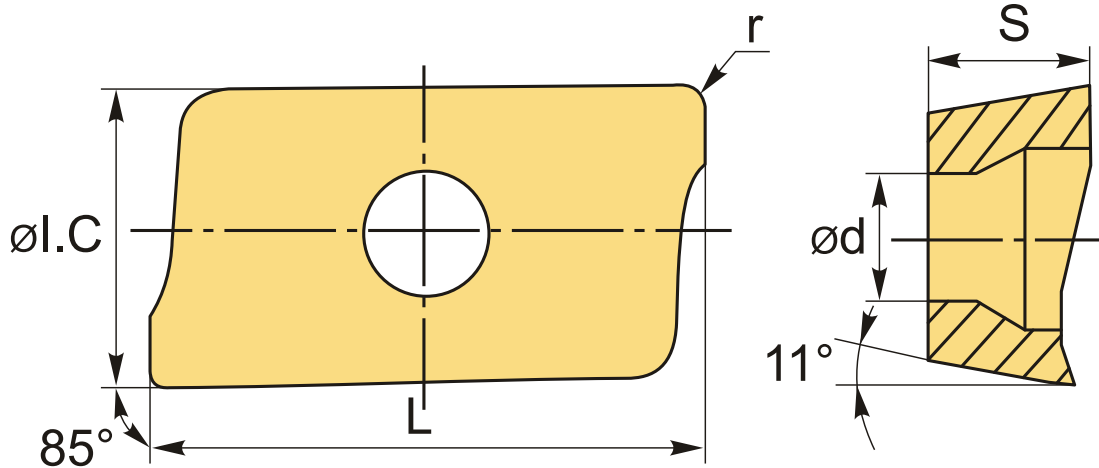
Бренд: ChipsFly

@chipsFly



ОПИСАНИЕ

Сменная твердосплавная пластина для фрезерования APKT. Прямоугольная. Группа обрабатываемых материалов по ISO: N.



ТЕХНИЧЕСКИЕ ХАРАКТЕРИСТИКИ

Бренд:	ChipsFly
Вид обработки:	М (получистовая)
Марка:	APKT
Вид пластины:	твердосплавные
Тип пластины (форма):	A-прямоугольная 80-85°
Размер пластины:	16
Обр-мый материал:	N (цветные металлы)
Радиус, r:	0.8 мм

Сплав фрезерования:	YF154
L:	16.98 мм
ØI.C:	9.26 мм
S:	4.76 мм
d:	4.4 мм
Вес:	0.006 кг
Вес:	0.006 кг

