



WNMG080404-P3 YK0669 пластина для точения

Код: 22304

5 784 ₸ с НДС (за 1шт.)

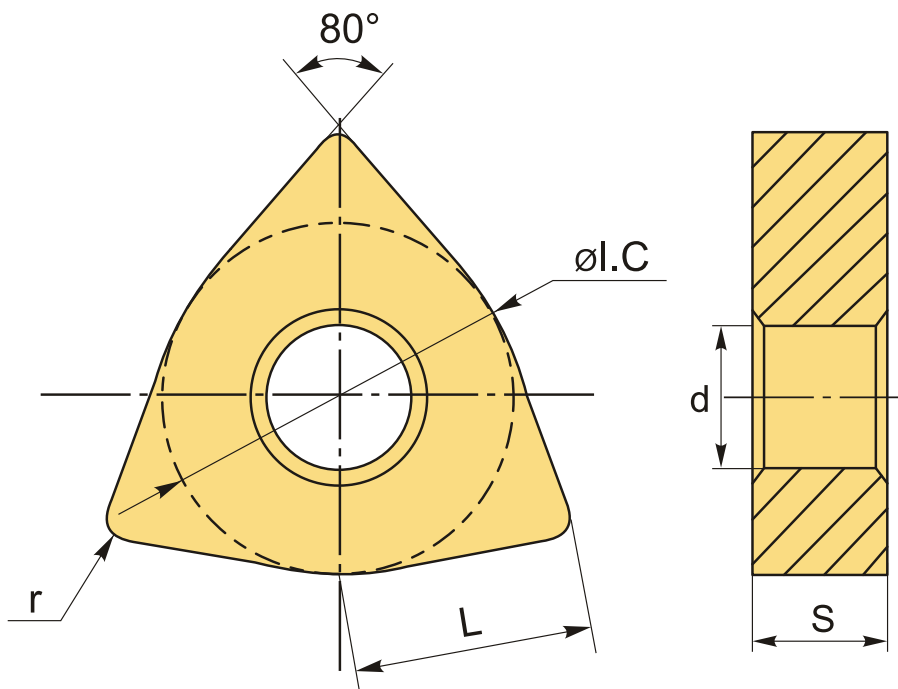
Бренд: ChipsFly

@chipsFly



ОПИСАНИЕ

Сменная токарная твердосплавная пластина по металлу WNMG. Тригональная. Группа обрабатываемых материалов по ISO: P, K.



ТЕХНИЧЕСКИЕ ХАРАКТЕРИСТИКИ

Бренд:	ChipsFly
Вид обработки:	M (получистовая)
Марка:	WNMG
Вид пластины:	твердосплавные
Тип пластины (форма):	W-тригональная
Задний угол:	N-0°

Размер пластины:	8
Обр-мый материал:	Р (сталь) К (чугун)
Стружкойлом точения:	ChipsFly-P3
Радиус, г:	0.4 мм
Сплав:	УК0669
L:	8.7 мм
øI.C:	12.7 мм
S:	4.76 мм
d:	5.16 мм
Вес:	0.008 кг
Вес:	0.008 кг

