



CNMG090308-P1 YK0659 пластина для точения

Код: 22300

4 823 ₸ с НДС (за 1шт.)

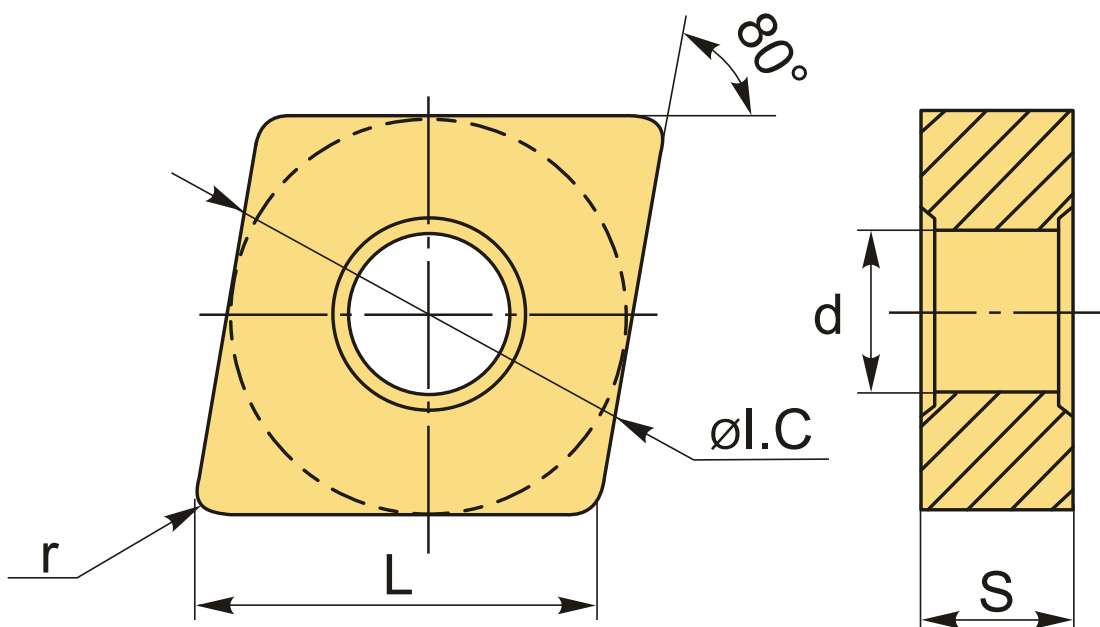
Бренд: ChipsFly

@chipsFly



ОПИСАНИЕ

Сменная токарная твердосплавная пластина по металлу CNMG. Ромбическая 80°. Группа обрабатываемых материалов по ISO: P, K.



ТЕХНИЧЕСКИЕ ХАРАКТЕРИСТИКИ

Бренд:	ChipsFly
Вид обработки:	L (чистовая) M (получистовая)
Марка:	CNMG
Вид пластины:	твердосплавные
Тип пластины (форма):	C-ромбическая 80°
Задний угол:	N-0°

Размер пластины:	9
Обр-мый материал:	Р (сталь) К (чугун)
Стружкойлом точения:	ChipsFly-P1
Радиус, г:	0.8 мм
Сплав:	УК0659
L:	9.7 мм
øI.C:	9.525 мм
S:	3.18 мм
d:	3.81 мм
Вес:	0.005 кг
Вес:	0.005 кг

