



**D16-d7-SD Втулка переходная с малым внутренним диаметром**

Код: 22285

**11 253 Т** с НДС (за 1 шт.)

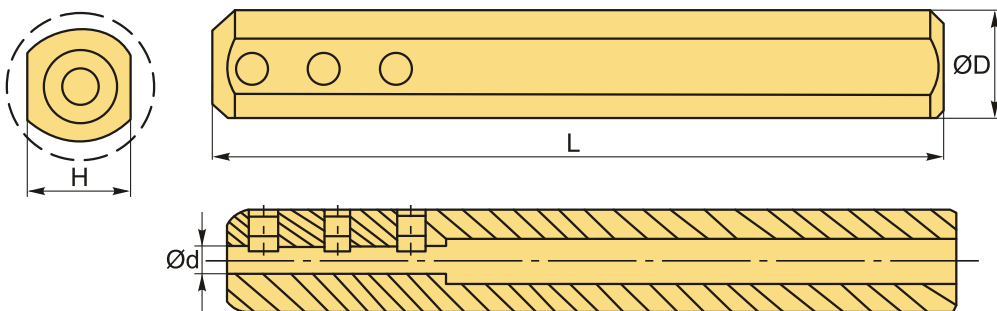
Бренд: CNCM



**ОПИСАНИЕ**

Втулка переходная с малым внутренним диаметром. Применяется для малых и мини резцов.

Держатель для минирезцов D16-d7-SD с малым внутренним диаметром для мелких расточных державок и мини резцов (микрорезцов) с цилиндрическим хвостовиком. Втулка для перехода с хвостовика диаметром 7 мм на диаметр 16 мм. Инструмент фиксируется винтами.



**ТЕХНИЧЕСКИЕ ХАРАКТЕРИСТИКИ**

Бренд:	CNCM
D (наруж.):	16 мм
H:	15 мм
Вид втулки:	Цилиндр - цилиндр МД
Длина, L:	100 мм
Диаметр, d:	7 мм
Вес:	0.125 кг
Габариты (длина/ширина/высота):	12x3x3 см
Вес:	0.125 кг

