



WNMG060404-LM IM7315 пластина для точения

Код: 22255

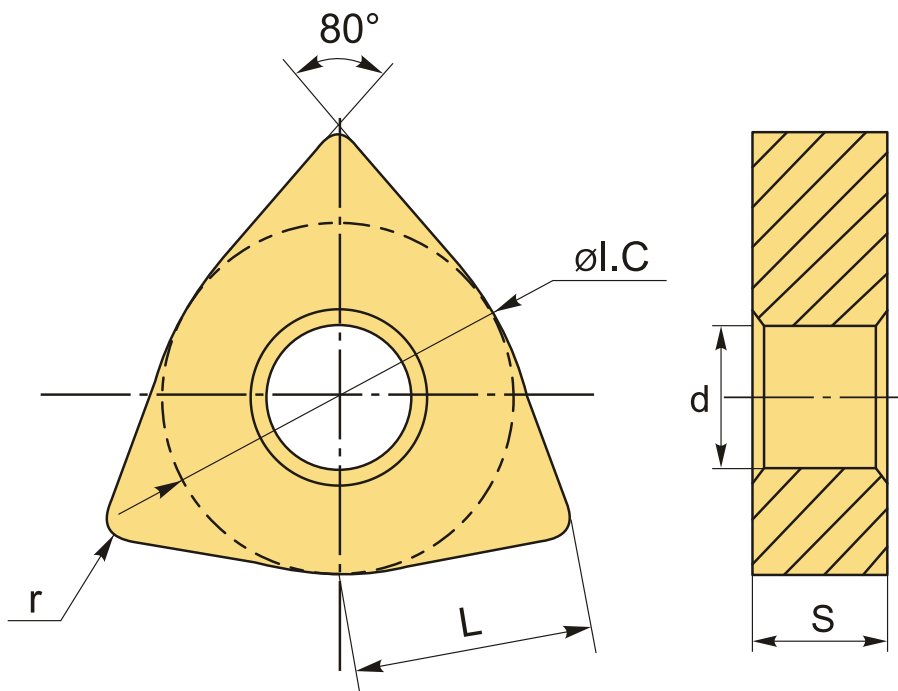
3 401 ₸ с НДС (за 1шт.)

Бренд: Intool



ОПИСАНИЕ

Сменная твердосплавная пластина по металлу WNMG. Тригональная. Группа обрабатываемых материалов по ISO: M, S.



ТЕХНИЧЕСКИЕ ХАРАКТЕРИСТИКИ

Бренд:	Intool
Вид обработки:	L (чистовая) M (получистовая)
Марка:	WNMG
Вид пластины:	твердосплавные
Тип пластины (форма):	W-тригональная

Задний угол: N-0°

Размер пластины: 6

Обр-мый материал: M (нержавеющая сталь)
S (жаропрочные)

Стружкойлом точения: LM

Радиус, r: 0.4 мм

Сплав: IM7315

L: 6.5 мм

ØI.C: 9.525 мм

S: 4.76 мм

d: 3.81 мм

Вес: 0.007 кг

Вес: 0.007 кг

