

DNMG150608-MA CH530 пластина для точения

Код: 21836

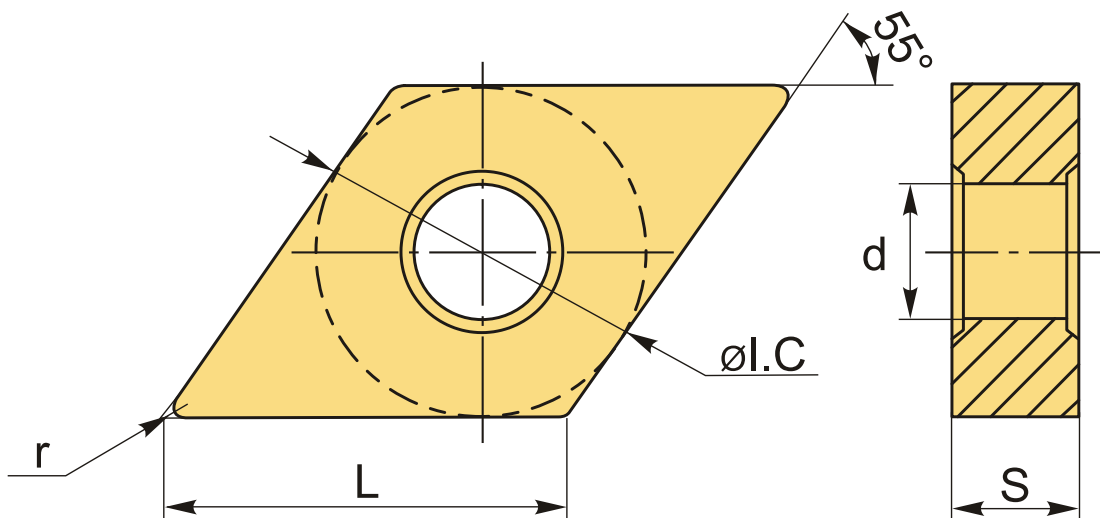
7 594 ₸ с НДС (за 1шт.)

Бренд: CNCM



ОПИСАНИЕ

Сменная твердосплавная пластина по металлу DNMG. Ромбическая 55°. Группа обрабатываемых материалов по ISO: P, M, H.



ТЕХНИЧЕСКИЕ ХАРАКТЕРИСТИКИ

Бренд:	CNCM
Вид обработки:	M (полулистовая)
Марка:	DNMG
Вид пластины:	твердосплавные
Тип пластины (форма):	D-ромбическая 55°
Задний угол:	N-0°
Размер пластины:	15

Обр-мый материал:

Р (сталь)
М (нержавеющая сталь)
Н (твердые материалы)

Стружкойлом точения:	MA-CNCM
Радиус, г:	0.8 мм
Сплав:	CH530
L:	14.78 мм
ØI.C:	12.7 мм
S:	6.35 мм
d:	5.16 мм
Вес:	0.011 кг
Вес:	0.011 кг

