



DCMT11T308-MA CS308 пластина для точения

Код: 21828

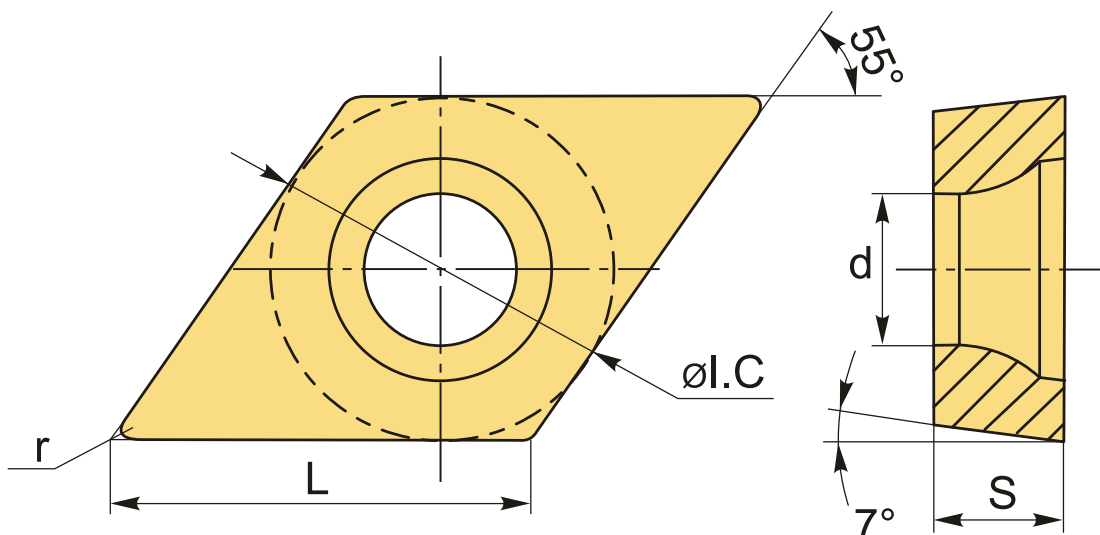
**2 739 ₸** с НДС (за 1шт.)

Бренд: CNCM



## ОПИСАНИЕ

Сменная твердосплавная пластина по металлу DCMT. Ромбическая 55°. Группа обрабатываемых материалов по ISO: P, M.



## ТЕХНИЧЕСКИЕ ХАРАКТЕРИСТИКИ

Бренд:	CNCM
Вид обработки:	M (получистовая)
Марка:	DCMT
Вид пластины:	твердосплавные
Тип пластины (форма):	D-ромбическая 55°
Задний угол:	C-7°
Размер пластины:	11

Обр-мый материал:

Р (сталь)  
М (нержавеющая сталь)

Стружкойлом точения:

CNCM-MA

Радиус, г:

0.8 мм

Сплав:

CS308

L:

11 мм

ØI.C:

9.525 мм

S:

3.97 мм

d:

4.4 мм

Вес:

0.011 кг

Вес:

0.011 кг

