



**DNMG150608 CS308 пластина для точения**

Код: 21827

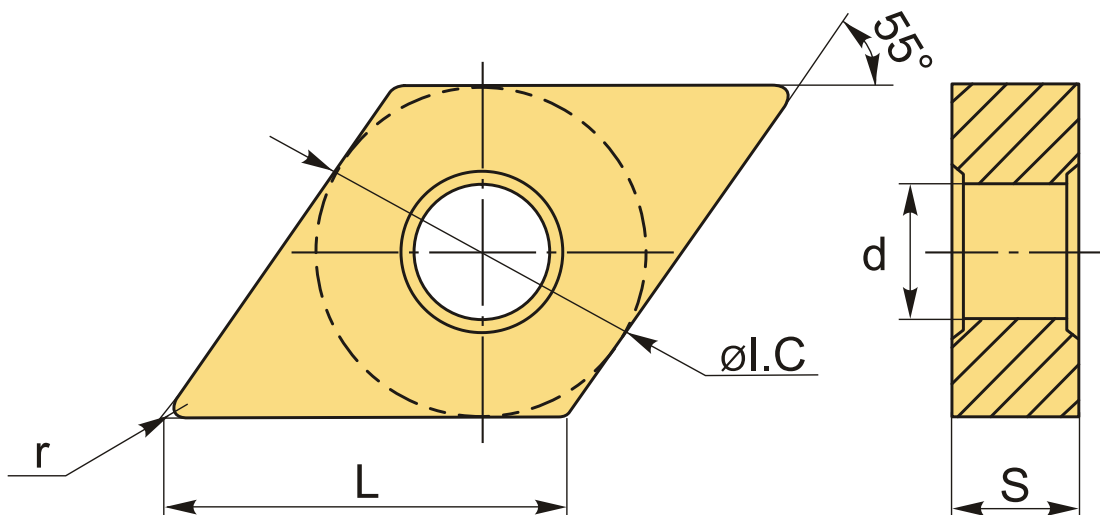
**6 754 Т** с НДС (за 1шт.)

Бренд: CNCM



**ОПИСАНИЕ**

Сменная токарная твердосплавная пластина по металлу DNMG. Ромбическая 55°. Группа обрабатываемых материалов по ISO: P, M.



**ТЕХНИЧЕСКИЕ ХАРАКТЕРИСТИКИ**

Бренд:	CNCM
Вид обработки:	M (получистовая)
Марка:	DNMG
Вид пластины:	твердосплавные
Тип пластины (форма):	D-ромбическая 55°
Задний угол:	N-0°
Размер пластины:	15

Обр-мый материал:

Р (сталь)  
М (нержавеющая сталь)

Радиус, г: 0.8 мм

Сплав: CS308

L: 15.5 мм

ØI.C: 12.7 мм

S: 6.35 мм

d: 5.07 мм

Вес: 0.011 кг

Вес: 0.011 кг

