



TNMG160408-MA CS308 пластина для точения

Код: 21820

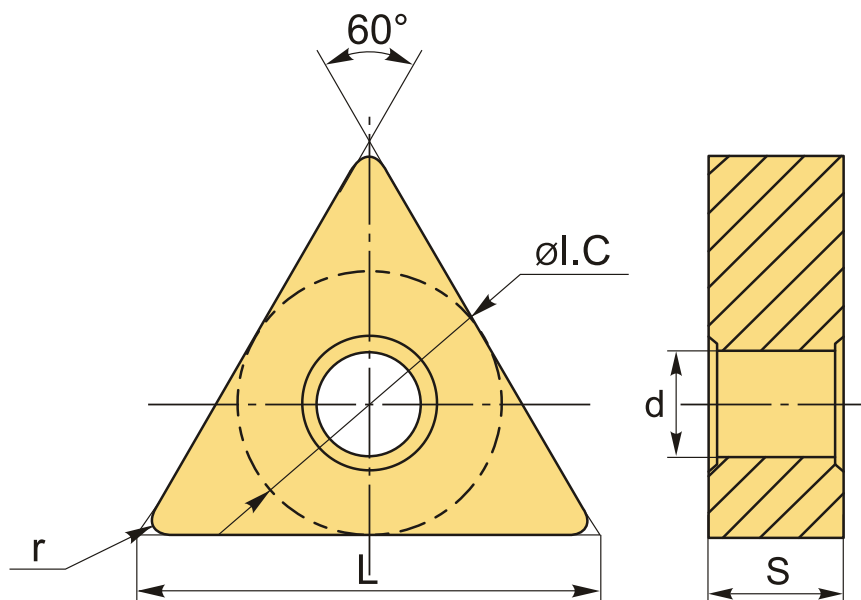
3 651 ₸ с НДС (за 1шт.)

Бренд: CNCM



ОПИСАНИЕ

Сменная твердосплавная пластина по металлу TNMG. Треугольная 60°. Группа обрабатываемых материалов по ISO: P, M.



ТЕХНИЧЕСКИЕ ХАРАКТЕРИСТИКИ

Бренд:	CNCM
Вид обработки:	M (получистовая)
Марка:	TNMG
Вид пластины:	твердосплавные
Тип пластины (форма):	T-треугольная
Задний угол:	N-0°

Размер пластины:	16
Обр-мый материал:	Р (сталь) М (нержавеющая сталь)
Стружкойлом точения:	CNCM-MA
Радиус, г:	0.8 мм
Сплав:	CS308
L:	16.5 мм
øI.C:	9.525 мм
S:	4.6 мм
d:	3.81 мм
Вес:	0.011 кг
Вес:	0.011 кг

