



ТСМТ110204-МА CP080 пластина для точения

Код: 21813

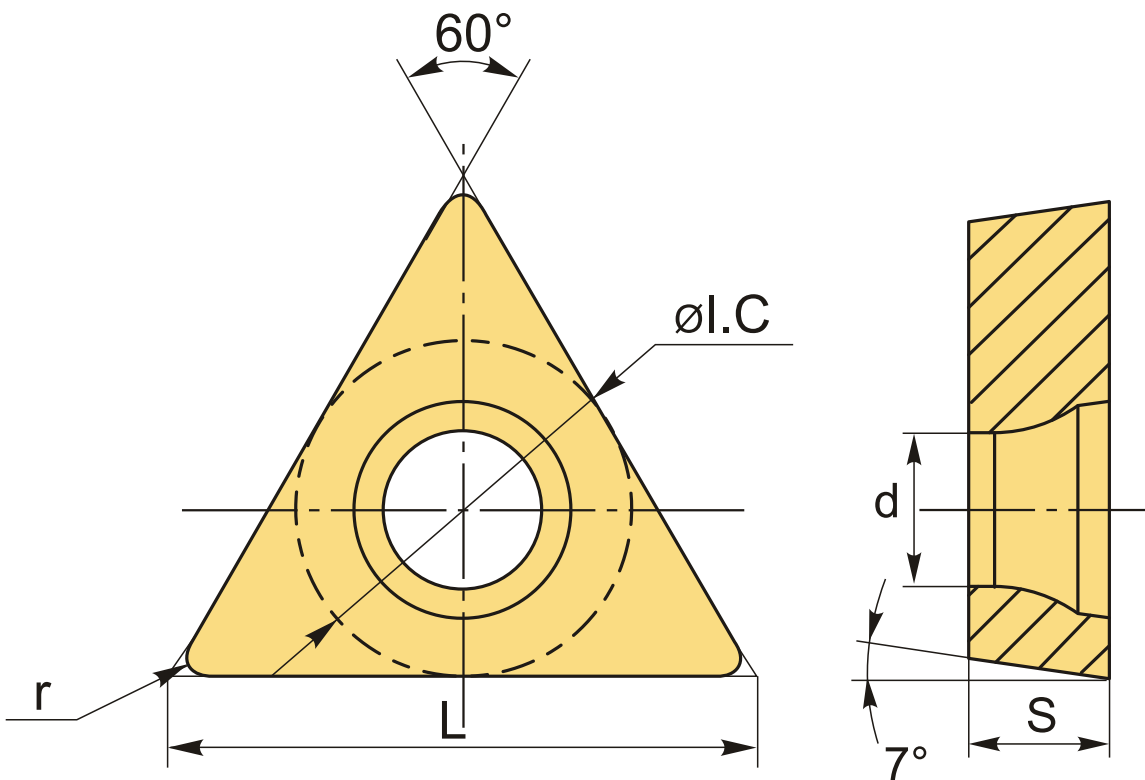
**2 189 ₮** с НДС (за 1шт.)

Бренд: CNCM



## ОПИСАНИЕ

Сменная токарная твердосплавная пластина по металлу ТСМТ. Треугольная 60°. Группа обрабатываемых материалов по ISO: P, M.



## ТЕХНИЧЕСКИЕ ХАРАКТЕРИСТИКИ

Бренд:	CNCM
Вид обработки:	L (чистовая) M (получистовая)
Марка:	ТСМТ
Вид пластины:	твердосплавные

Тип пластины (форма):	Т-треугольная
Задний угол:	С-7°
Размер пластины:	11
Обр-мый материал:	Р (сталь) М (нержавеющая сталь)
Стружкойлом точения:	CNCM-MA
Радиус, r:	0.4 мм
Сплав:	CP080
L:	11 мм
øI.C:	6.35 мм
S:	2.5 мм
d:	2.8 мм
Вес:	0.011 кг
Вес:	0.011 кг

