

DCMT11T304-MA CP080 пластина для точения

Код: 21810

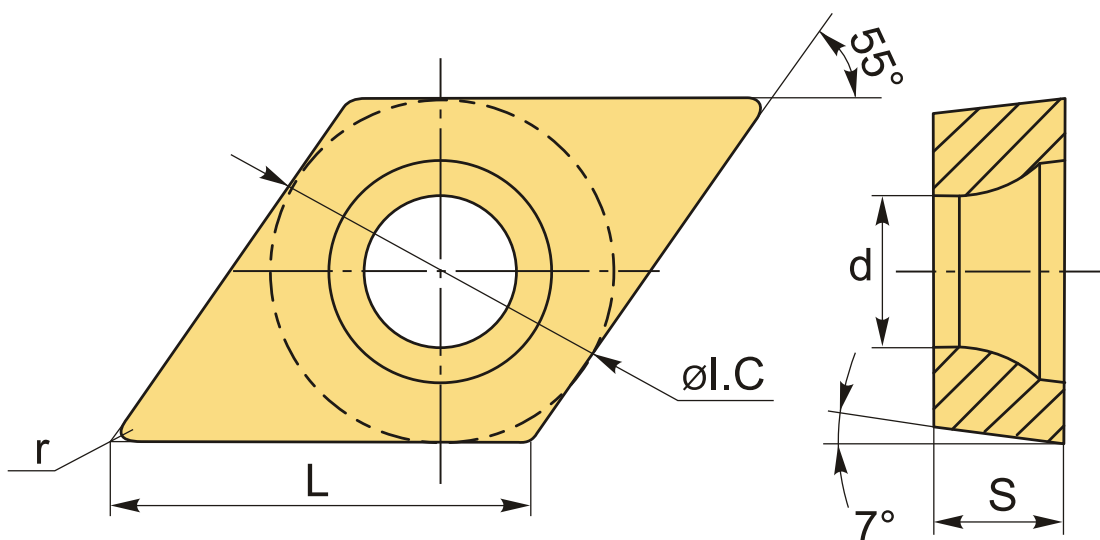
2 924 ₮ с НДС (за 1шт.)

Бренд: CNCM



ОПИСАНИЕ

Сменная твердосплавная пластина по металлу DCMT. Ромбическая 55°. Группа обрабатываемых материалов по ISO: P, M.



ТЕХНИЧЕСКИЕ ХАРАКТЕРИСТИКИ

Бренд:	CNCM
Вид обработки:	M (получистовая)
Марка:	DCMT
Вид пластины:	твердосплавные
Тип пластины (форма):	D-ромбическая 55°
Задний угол:	C-7°
Размер пластины:	11

Обр-мый материал:

Р (сталь)
М (нержавеющая сталь)

Стружкойлом точения: CNCM-MA

Радиус, г: 0.4 мм

Сплав: CP080

L: 11.2 мм

øI.C: 9.525 мм

S: 4.2 мм

d: 4.4 мм

Вес: 0.011 кг

Вес: 0.011 кг

