

DNMG150608 CP080 пластина для точения

Код: 21809

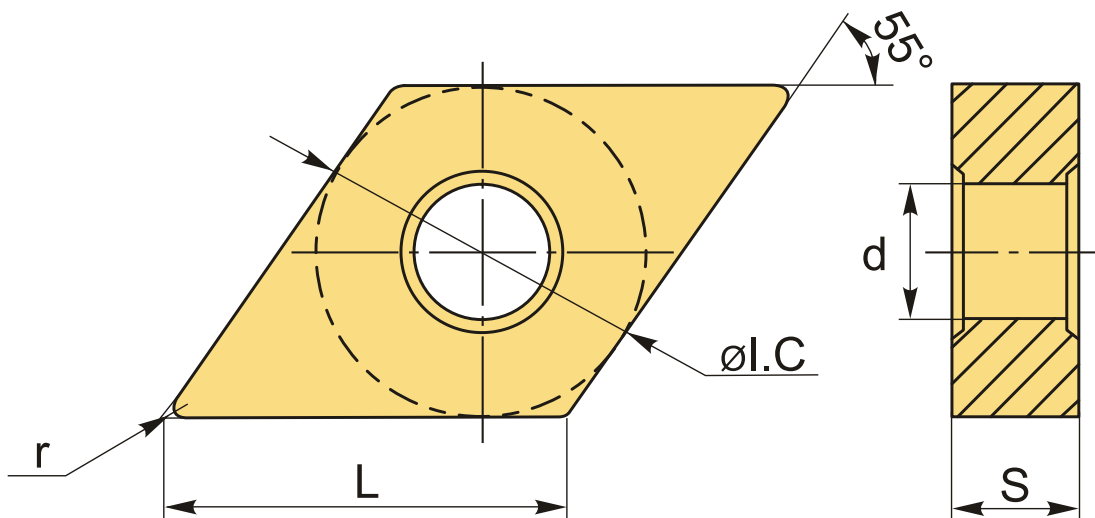
5 938 Т с НДС (за 1шт.)

Бренд: CNCM



ОПИСАНИЕ

Сменная твердосплавная пластина по металлу DNMG. Ромбическая 55°. Группа обрабатываемых материалов по ISO: P, M.



ТЕХНИЧЕСКИЕ ХАРАКТЕРИСТИКИ

Бренд:	CNCM
Вид обработки:	M (получистовая)
Марка:	DNMG
Вид пластины:	твердосплавные
Тип пластины (форма):	D-ромбическая 55°
Задний угол:	N-0°
Размер пластины:	15

Обр-мый материал:

Р (сталь)
М (нержавеющая сталь)

Радиус, г: 0.8 мм

Сплав: СР080

L: 14.44 мм

ØI.C: 12.7 мм

S: 6.35 мм

d: 5.16 мм

Вес: 0.011 кг

Вес: 0.011 кг

