

WNMG080408-MA CP080 пластина для точения

Код: 21800

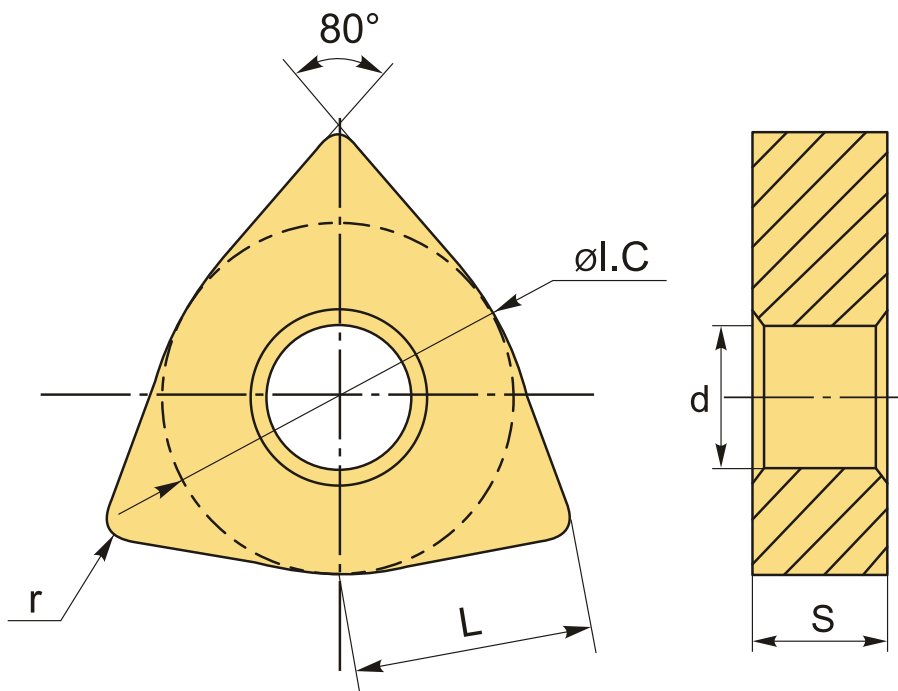
**3 926 Т** с НДС (за 1шт.)

Бренд: CNCM



## ОПИСАНИЕ

Сменная твердосплавная пластина по металлу WNMG. Тригональная. Группа обрабатываемых материалов по ISO: P, M.



## ТЕХНИЧЕСКИЕ ХАРАКТЕРИСТИКИ

Бренд:	CNCM
Вид обработки:	M (получистовая)
Марка:	WNMG
Вид пластины:	твердосплавные
Тип пластины (форма):	W-тригональная
Задний угол:	N-0°

Размер пластины:	8
Обр-мый материал:	Р (сталь) М (нержавеющая сталь)
Стружкойлом точения:	CNCM-MA
Радиус, г:	0.8 мм
Сплав:	CP080
L:	8.7 мм
ØI.C:	12.7 мм
S:	4.8 мм
d:	5.16 мм
Вес:	0.011 кг
Вес:	0.011 кг

