



RDMT1204MO-MM CP130 пластина для фрез

Код: 21797

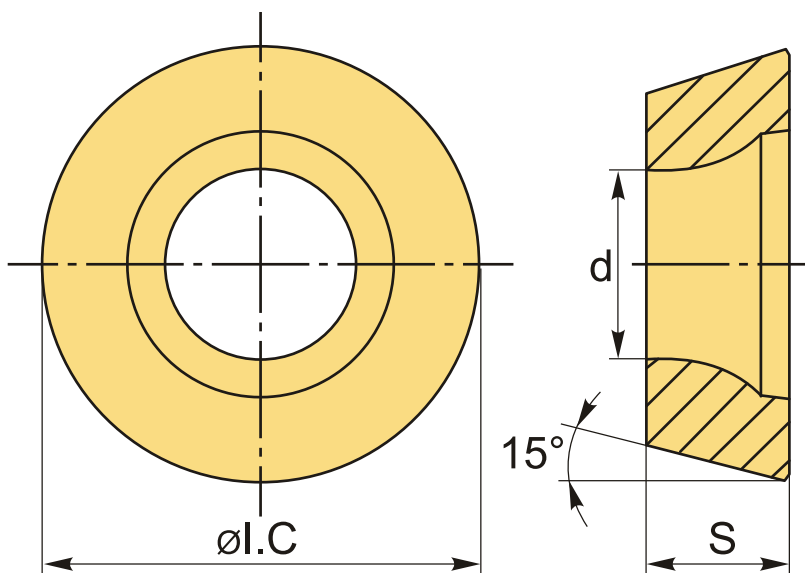
3 926 Т с НДС (за 1шт.)

Бренд: CNCM



ОПИСАНИЕ

Сменная твердосплавная пластина по металлу RDMT. Группа обрабатываемых материалов по ISO: P, M.



ТЕХНИЧЕСКИЕ ХАРАКТЕРИСТИКИ

Бренд:	CNCM
Вид обработки:	R (черновая)
Марка:	RDMT
Вид пластины:	твердосплавные
Тип пластины (форма):	R-круглая
Размер пластины:	12
Обр-мый материал:	P (сталь) M (нержавеющая сталь)

Стружкой фрезерования:

CNCM-MM

Сплав фрезерования:

CP130

ØI.C:

12 мм

S:

4.76 мм

d:

4.4 мм

Вес:

0.006 кг

Вес:

0.006 кг

