



Державка в сборе для 5-ти гранной пластины для фрез

Код: 21792

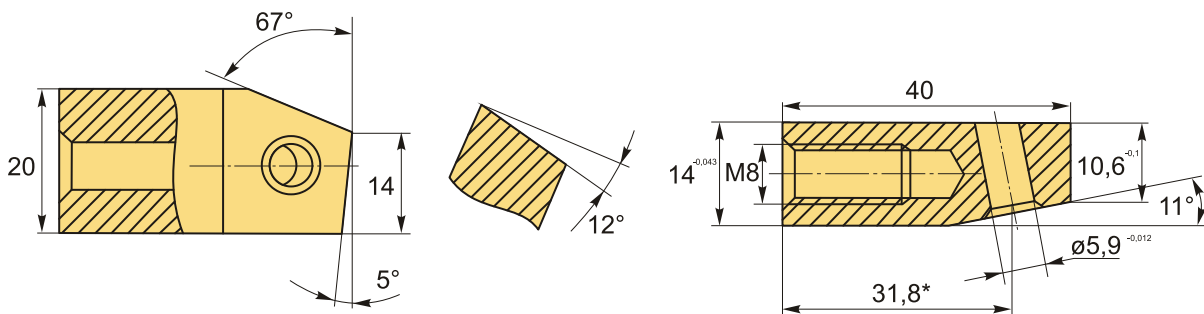
13 539 Т с НДС (за 1 шт.)

Бренд: Белфреза



ОПИСАНИЕ

Державка в сборе для 5-ти гранной пластины для торцевых фрез с механическим креплением пластин.



ТЕХНИЧЕСКИЕ ХАРАКТЕРИСТИКИ

Бренд:	Белфреза
Вид запчастей:	Державка для пластины
Вес:	0.102 кг
Вес:	0.102 кг

