



AARC30001 RCGX 06 подкладная пластина

Код: 21789

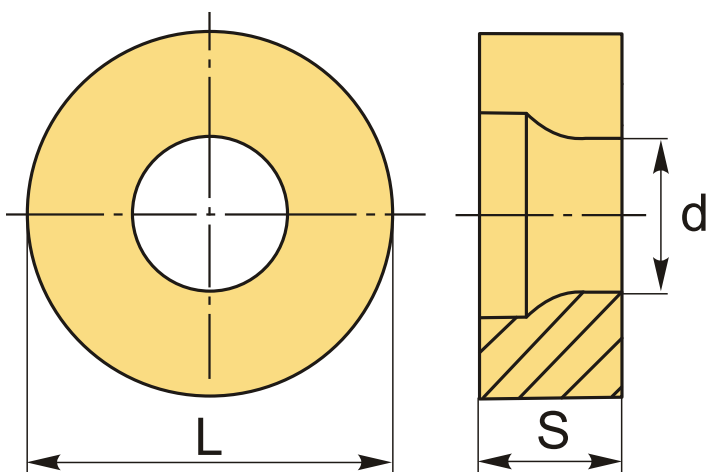
23 654 ₸ с НДС (за 1 шт.)

Бренд: Microbor



ОПИСАНИЕ

Подкладная пластина для резцов.



ТЕХНИЧЕСКИЕ ХАРАКТЕРИСТИКИ

Бренд:	Microbor
Вид запчастей:	Подкладная (опорная) пластина
Тип пластины (форма):	R-круглая
L:	5.1 мм
S:	4.7 мм
d:	2.4 мм
Вес:	0.001 кг
Вес:	0.001 кг

