



D050403-ДВ Борфреза (шарошка)
твердосплавная по металлу тип D, d5 мм,
двойная насечка

Код: 21773

1 826 Т с НДС (за 1шт.)

Бренд: CNCM



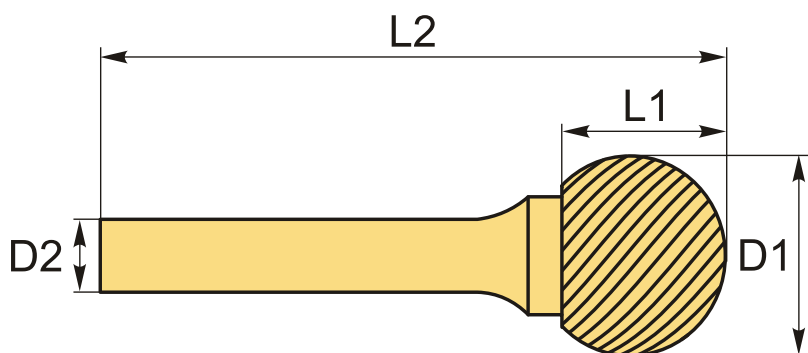
ОПИСАНИЕ

Сферическая (шаровая) твердосплавная борфреза. Шарошка круглая по металлу типа D. Диаметр 5 мм, двойная насечка, без покрытия, стандартный хвостовик.

Подходит для обработки контуров и удаления заусенцев в отверстиях.

Борфреза D050403-ДВ благодаря сферической головке оптимально подходит для шлифования радиусных пазов, обработки внутренних радиусных сопряжений и т.д.

Твердый сплав, применяемый для производства борфрез CNCM и особая обработка инструмента, гарантируют стабильность обработки, нужное качество и гладкость поверхности. Прочные, высокопроизводительные и износостойкие борфрезы.



ТЕХНИЧЕСКИЕ ХАРАКТЕРИСТИКИ

Бренд:

CNCM

Обр-мый материал:

Р (сталь)
М (нержавеющая сталь)
К (чугун)
N (цветные металлы)

Форма борфрезы:

D – шар/сфера

ØD1:

5 мм

øD2: 3 мм

L1: 4.2 мм

L2: 42 мм

Покрытие: Без покрытия

Вес: 0.006 кг

Вес: 0.006 кг

