



SUNR0032S22 резьбовая державка для внутренней резьбы

Код: 21772

67 737 Т с НДС (за 1 шт.)

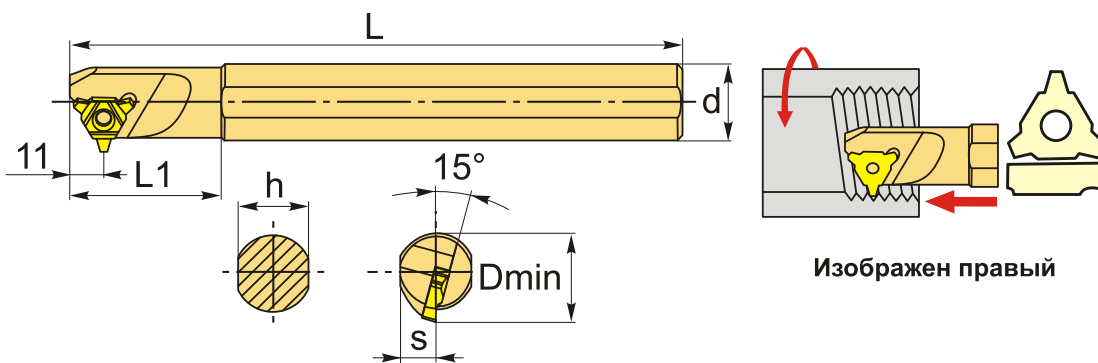
Бренд: DaoQin

DaoQin



ОПИСАНИЕ

Резец резьбовой внутренней по металлу со сменными пластинами. Для пластин 22UNR**. Цилиндрический хвостовик. Крепление типа S.



ТЕХНИЧЕСКИЕ ХАРАКТЕРИСТИКИ

Бренд:	DaoQin
Подходящие пластины:	22UNR**
Марка резца:	SUNR
Вид точения:	внутреннее
Исполнение:	Правое
Система крепления:	S - крепление пластин винтом
Тип державки:	Стальная
d хвост.:	32 мм
D min:	33 мм

Размер устанавливаемой пластины: 22

h:	30 мм
S:	15 мм
L:	250 мм
L1:	65 мм
Вес:	1.440 кг
Вес:	1.440 кг

