



SUNR0025R22 резьбовая державка для внутренней резьбы

Код: 21771

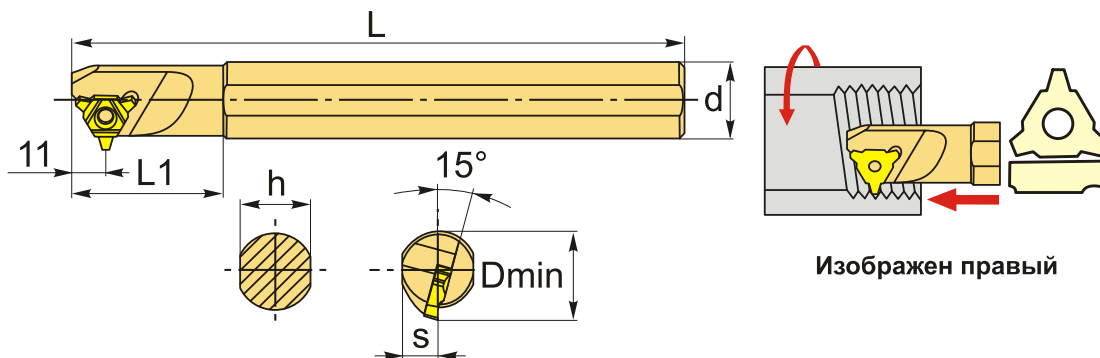
67 737 Т с НДС (за 1 шт.)

Бренд: DaoQin
DaoQin



ОПИСАНИЕ

Резец резьбовой внутренней по металлу со сменными пластинами. Для пластин 22UNR**. Цилиндрический хвостовик. Крепление типа S.



ТЕХНИЧЕСКИЕ ХАРАКТЕРИСТИКИ

Бренд:	DaoQin
Подходящие пластины:	22UNR**
Марка резца:	SUNR
Вид точения:	внутреннее
Исполнение:	Правое
Система крепления:	S - крепление пластин винтом
Тип державки:	Стальная
d хвост.:	25 мм
D min:	27.7 мм

Размер устанавливаемой пластины:

22

h: 23 мм

S: 11.5 мм

L: 200 мм

L1: 49.5 мм

Вес: 0.728 кг

Вес: 0.728 кг

