



**MTB4-SEMC32-55 патрон с конусом Морзе №4 с резьбой для торцевых фрез**

Код: 21762

**39 948 Т** с НДС (за 1 шт.)

Бренд: CNCM

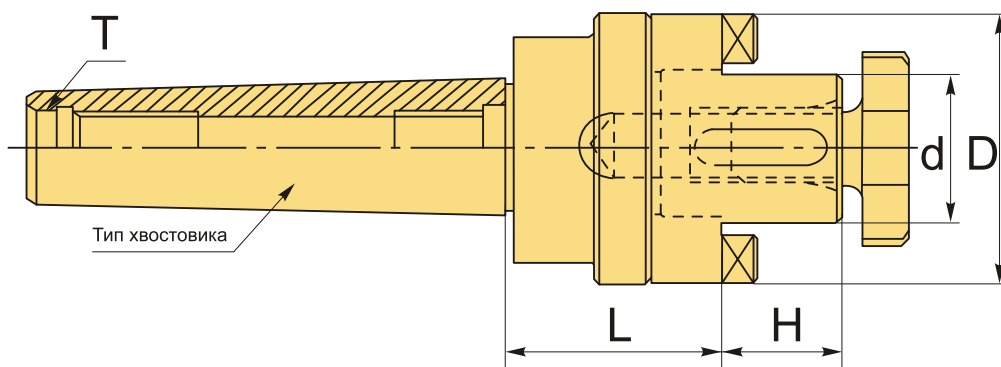


**ОПИСАНИЕ**

Оправка комбинированная фрезерная MTB4-SEMC32-55 конус Морзе №4 с резьбой. Для закрепления насадных торцевых фрез по DIN6358. Посадочный диаметр 32 мм. Вылет от шпинделя 55 мм, биение в пределах 0,005 мм.

В комплект входит: затяжной винт, приводное кольцо и направляющая шпонка. Ключ приобретаются отдельно.

В отличие от оснастки МТА (с лапкой), патрон с конусом Морзе МТВ фиксируется в станке на резьбу (осевое отверстие с резьбой в хвостовике). Такое крепление более надежное и жесткое, не позволяет прокручиваться инструменту. Оправку также можно использовать с переходными втулками для конусов Морзе, расширяя возможности станка. При выборе оправки обращайте внимание на рекомендуемый диаметр посадки инструмента, внешний диаметр и вылет патрона.



**ТЕХНИЧЕСКИЕ ХАРАКТЕРИСТИКИ**

Бренд:	CNCM
H:	24 мм
T:	M16x2.0P
Вид патрона:	MTB-SEMC для торцевых фрез
Назначение:	Для торцевых/насадных фрез

Посадочный диаметр:

Диаметр, D: 58 мм

Длина, L: 55 мм

Тип хвостовика: МТВ4

Диаметр, d: 32 мм

Вес: 1.456 кг

Габариты (длина/ширина/высота): 20x8x8 см

Вес: 1.456 кг

