



MTB4-ER50-80 цанговый патрон с конусом Морзе №4 с резьбой

Код: 21759

28 606 Т с НДС (за 1 шт.)

Бренд: CNCM



ОПИСАНИЕ

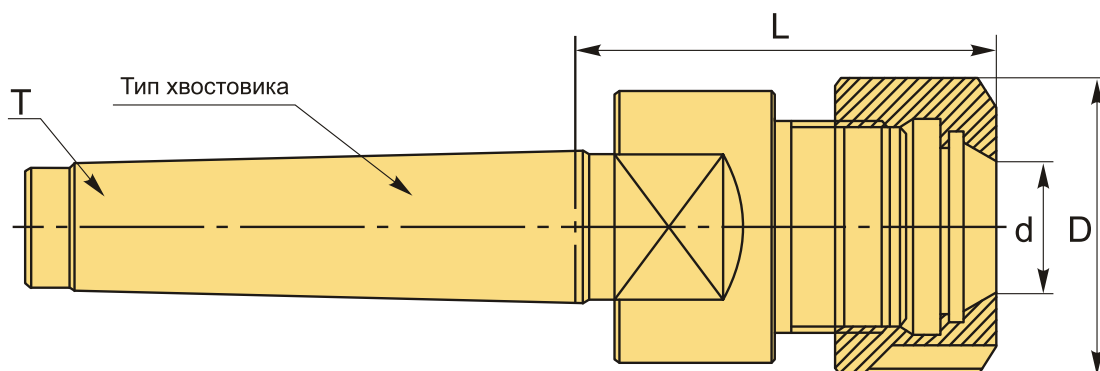
Цанговый патрон MTB4-ER50-80 конус Морзе №4 с резьбой, для фрезерного станка. Оправка предназначена для цанг ER50 по стандарту **DIN 6499** для зажима фрез и другого инструмента с цилиндрическим хвостовиком. Вылет от шпинделя 80 мм, биение в пределах 0,006 мм.

В комплект к патрону входит гайка для цанг ER50-UM.
Цанги ER50, ключ – приобретаются отдельно.

Цанговый патрон **MTB-ER** предназначен для надежного центрирования и фиксации режущего инструмента. Используется во фрезерных станках.

В отличие от оснастки MTA (с лапкой), патрон с конусом Морзе MTB фиксируется во фрезерном станке на внутреннюю резьбу (осевое отверстие с резьбой в хвостовике). Такое крепление более надежное и жесткое, не позволяет прокручиваться инструменту. Поэтому оправки MTA с хвостовиком Конус Морзе обычно используют в токарных и других станках для сверления, а оправки MTB с хвостовиком KM можно использовать для фрезерования во фрезерных станках.

Оправку также можно использовать с переходными втулками для конусов Морзе, расширяя возможности станка.



ТЕХНИЧЕСКИЕ ХАРАКТЕРИСТИКИ

Бренд:

CNCM

Вариант гайки:

UM

Вид патрона:

MTB-ER цанговый

Вид цанги: ER50

Назначение: Цанговый

Диаметр, D: 78 мм

Длина, L: 80 мм

Тип хвостовика: МТВ4

Диаметр, d: 50 мм

Вес: 1.682 кг

Вес: 1.682 кг

