



MTB4-APU16-138 Сверлильный самозажимной патрон с конусом Морзе №4 с резьбой

Код: 21757

60 184 Т с НДС (за 1 шт.)

Бренд: CNCM



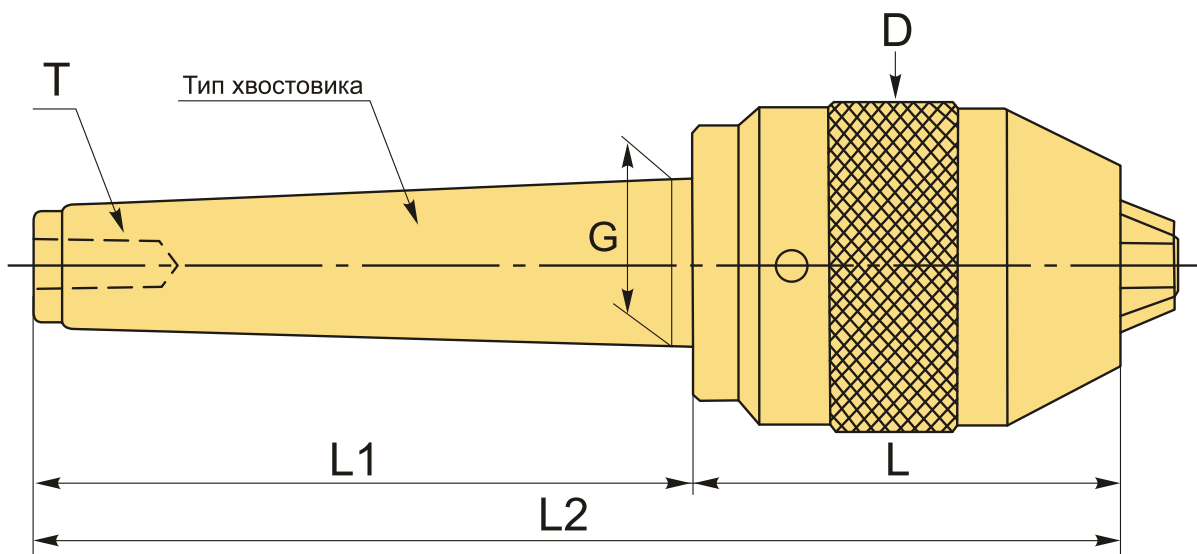
ОПИСАНИЕ

Сверлильный патрон MTB4-APU16-138 для закрепления инструментов с цилиндрическим хвостовиком, конус Морзе №4 с резьбой. Без ключа, самозажимной. Биение в пределах 0,1 мм. Диапазон зажима d 1-16 мм.

Для лучшего затягивания инструмента используйте ключ.

Бесключевой сверлильный патрон MTB-APU (быстрозажимной патрон) рекомендуется применять на токарных станках для операций сверления. Оптимальное решение для закрепления сверл из быстрорежущей стали (HSS). Высокоточная оправка, жесткая фиксация хвостовика инструмента тремя кулачками.

При выборе оправки обращайте внимание на рекомендуемый диаметр посадки инструмента, внешний диаметр патрона, длину и размер хвостовика. Оправка без внутреннего канала для СОЖ.



ТЕХНИЧЕСКИЕ ХАРАКТЕРИСТИКИ

| | |
|--------|-----------|
| Бренд: | CNCM |
| G: | 31.267 мм |
| L1: | 94 мм |

L2: 232 мм

Вид патрона: МТВ-APU сверлильный

Вид цанги: АРУ16

Назначение: Сверлильный

Диаметр, D: 55 мм

Длина, L: 138 мм

Тип хвостовика: МТВ4

Диапазон зажима: 1-16 мм

Вес: 2.452 кг

Габариты (длина/ширина/высота): 24x8x8 см

Вес: 2.452 кг

