



MTB4-APU13-130 сверлильный самозажимной патрон с конусом Морзе №4 с резьбой

Код: 21756

53 810 Т с НДС (за 1 шт.)

Бренд: CNCМ



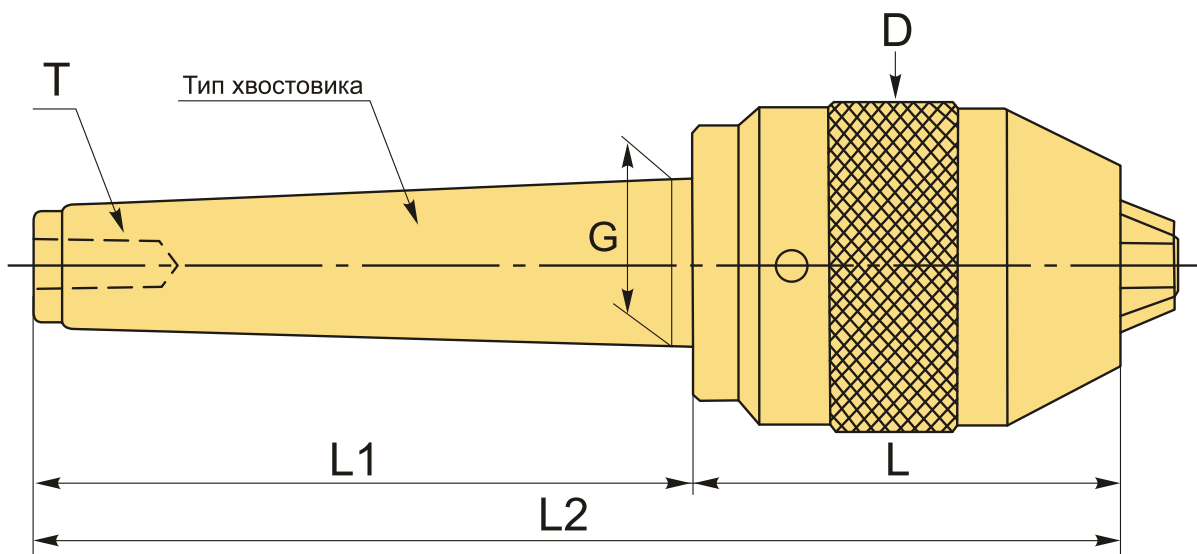
ОПИСАНИЕ

Сверлильный патрон МТВ4-APU13-130 для закрепления инструментов с цилиндрическим хвостовиком, конус Морзе №4 с резьбой. Без ключа, самозажимной. Биение в пределах 0,1 мм. Диапазон зажима d 1-13 мм.

Для лучшего затягивания инструмента используйте ключ.

Бесключевой сверлильный патрон МТВ-APU (быстрозажимной патрон) рекомендуется применять на токарных станках для операций сверления. Оптимальное решение для закрепления сверл из быстрорежущей стали (HSS). Высокоточная оправка, жесткая фиксация хвостовика инструмента тремя кулачками.

При выборе оправки обращайте внимание на рекомендуемый диаметр посадки инструмента, внешний диаметр патрона, длину и размер хвостовика. Оправка без внутреннего канала для СОЖ.



ТЕХНИЧЕСКИЕ ХАРАКТЕРИСТИКИ

Бренд:	CNCМ
G:	31.267 мм
L1:	109 мм

L2: 230 мм

T: M16x2.0P

Вид патрона: МТВ-APU сверлильный

Вид цанги: АРУ13

Назначение: Сверлильный

Диаметр, D: 50 мм

Длина, L: 130 мм

Тип хвостовика: МТВ4

Диапазон зажима: 1-13 мм

Вес: 1.798 кг

Вес: 1.798 кг

