



MTB3-FMB16-48 патрон с конусом Морзе №3 с резьбой для насадных фрез

Код: 21751

17 037 Т с НДС (за 1 шт.)

Бренд: CNCM



ОПИСАНИЕ

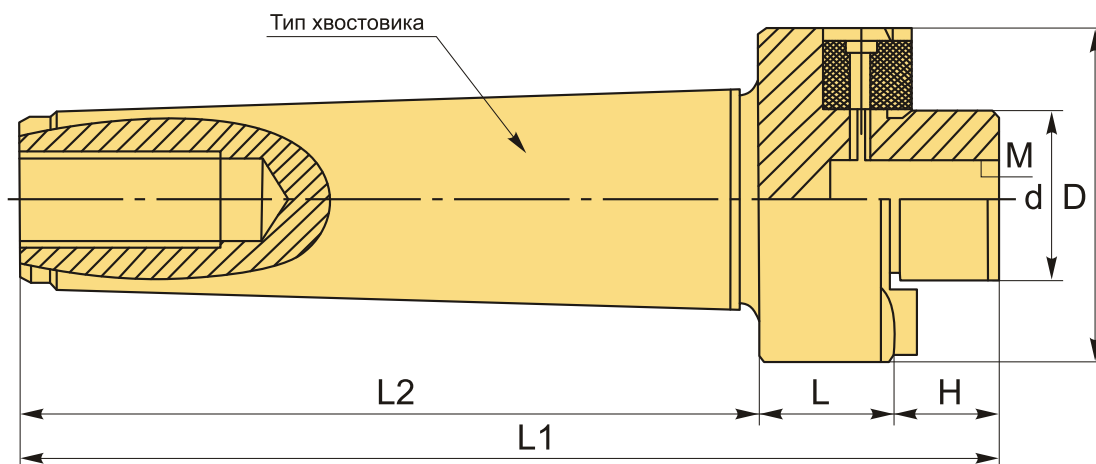
Оправка фрезерная МТВ3-FMB16-48 конус Морзе №3 с резьбой для зажима торцевых насадных фрез с посадочным диаметром 16 мм. Вылет от шпинделя 48 мм, биение в пределах 0,005 мм.

При выборе оправки обращайтесь внимание на рекомендуемый диаметр посадки инструмента, внешний диаметр и вылет патрона.

Затяжной винт входит в комплект.

В отличие от оснастки МТА (с лапкой), патрон с конусом Морзе МТВ фиксируется во фрезерном станке на внутреннюю резьбу (осевое отверстие с резьбой в хвостовике). Такое крепление более надежное и жесткое, не позволяет прокручиваться инструменту. Поэтому оправки МТА с хвостовиком Конус Морзе обычно используют в токарных и других станках для сверления, а оправки МТВ с хвостовиком КМ можно использовать для фрезерования во фрезерных станках.

Оправку также можно использовать с переходными втулками для конусов Морзе, расширяя возможности станка.



ТЕХНИЧЕСКИЕ ХАРАКТЕРИСТИКИ

Бренд:	CNCM
H:	17 мм
L1:	150 мм

L2: 85 мм

Вид патрона: МТВ-FMB для торцевых фрез

Гайка, M: M8

Посадочный диаметр: 16

Диаметр, D: 38 мм

Длина, L: 48 мм

Тип хвостовика: МТВ3

Диаметр, d: 16 мм

Вес: 0.606 кг

Вес: 0.606 кг

