



MTB3-ER40-100 цанговый патрон с конусом Морзе №3 с резьбой

Код: 21749

17 037 Т с НДС (за 1 шт.)

Бренд: CNCМ



ОПИСАНИЕ

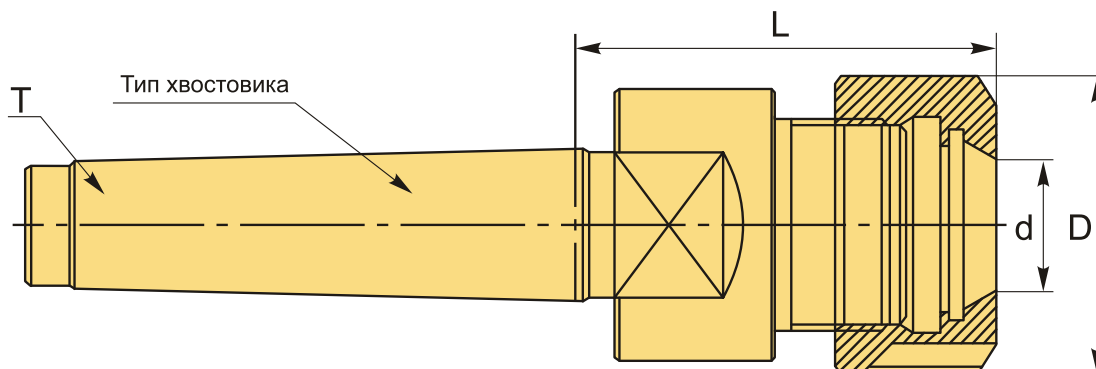
Цанговый патрон MTB3-ER40-100 конус Морзе №3 с резьбой, для фрезерного станка. Оправка предназначена для цанг ER40 по стандарту **DIN 6499** для зажима фрез и другого инструмента с цилиндрическим хвостовиком. Вылет от шпинделя 100 мм, биение в пределах 0,006 мм.

В комплект к патрону входит гайка для цанг ER40-UM.
Цанги ER40, ключ – приобретаются отдельно.

Цанговый патрон **MTB-ER** предназначен для надежного центрирования и фиксации режущего инструмента. Используется во фрезерных станках.

В отличие от оснастки МТА (с лапкой), патрон с конусом Морзе МТВ фиксируется во фрезерном станке на внутреннюю резьбу (осевое отверстие с резьбой в хвостовике). Такое крепление более надежное и жесткое, не позволяет прокручиваться инструменту. Поэтому оправки МТА с хвостовиком Конус Морзе обычно используют в токарных и других станках для сверления, а оправки МТВ с хвостовиком КМ можно использовать для фрезерования во фрезерных станках.

Оправку также можно использовать с переходными втулками для конусов Морзе, расширяя возможности станка.



ТЕХНИЧЕСКИЕ ХАРАКТЕРИСТИКИ

Бренд:	CNCМ
T:	M12x1.75P
Вариант гайки:	UM

Вид патрона:

МТВ-ER цанговый

Вид цанги:

ER40

Диаметр, D:

63 мм

Длина, L:

100 мм

Тип хвостовика:

МТВЗ

Диаметр, d:

40 мм

Вес:

1.300 кг

Габариты (длина/ширина/высота):

18x7x7 см

Вес:

1.300 кг

