



MTB3-ER32-100 цанговый патрон с конусом Морзе №3 с резьбой

Код: 21748

16 642 Т с НДС (за 1 шт.)

Бренд: CNCM



ОПИСАНИЕ

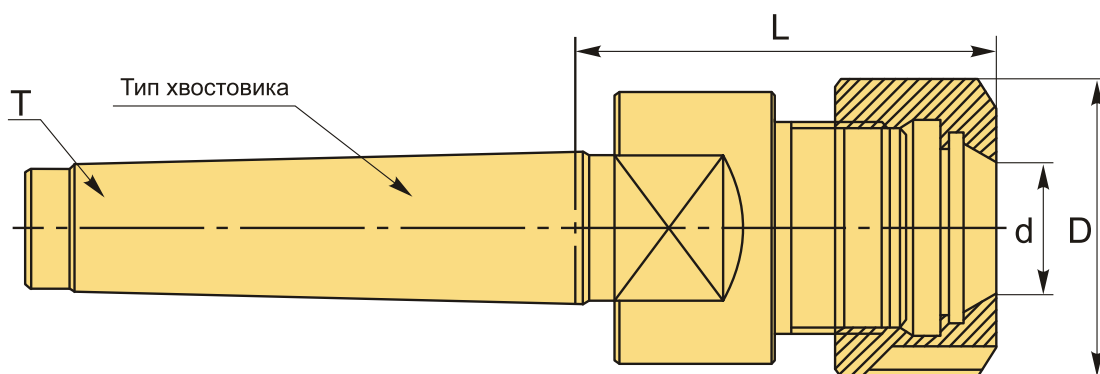
Цанговый патрон MTB3-ER32 (KM3-ER32)-100 конус Морзе №3 с резьбой, для фрезерного станка. Оправка предназначена для цанг ER32 по стандарту **DIN 6499** для зажима фрез и другого инструмента с цилиндрическим хвостовиком. Вылет от шпинделя 100 мм, биение в пределах 0,006 мм.

В комплект к патрону входит гайка для цанг ER32-UM.
Цанги ER32, ключ – приобретаются отдельно.

Цанговый патрон **MTB-ER** предназначен для надежного центрирования и фиксации режущего инструмента. Используется во фрезерных станках.

В отличие от оснастки MTA (с лапкой), патрон с конусом Морзе MTB фиксируется во фрезерном станке на внутреннюю резьбу (осевое отверстие с резьбой в хвостовике). Такое крепление более надежное и жесткое, не позволяет прокручиваться инструменту. Поэтому оправки MTA с хвостовиком Конус Морзе обычно используют в токарных и других станках для сверления, а оправки MTB с хвостовиком KM можно использовать для фрезерования во фрезерных станках.

Оправку также можно использовать с переходными втулками для конусов Морзе, расширяя возможности станка.



ТЕХНИЧЕСКИЕ ХАРАКТЕРИСТИКИ

Бренд:

CNCM

T:

M12x1.75P

Вариант гайки:

UM

Вид патрона: МТВ-ER цанговый

Вид цанги: ER32

Назначение: Цанговый

Диаметр, D: 50 мм

Длина, L: 100 мм

Тип хвостовика: МТВ3

Диаметр, d: 32 мм

Вес: 0.900 кг

Габариты (длина/ширина/высота): 18x7x7 см

Вес: 0.900 кг

