



**MTB3-ER16-60 цанговый патрон с конусом Морзе №3 с резьбой**

Код: 21746

**15 494 ₮** с НДС (за 1 шт.)

Бренд: CNCM



**ОПИСАНИЕ**

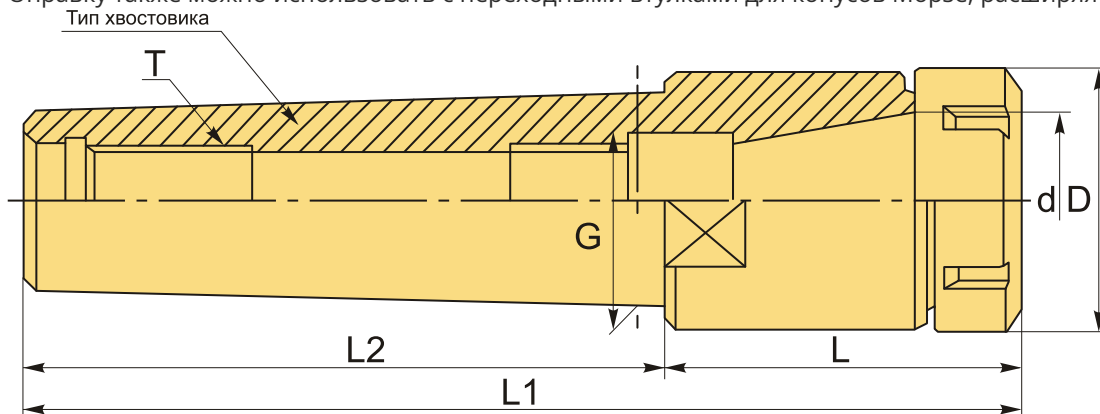
Цанговый патрон MTB3-ER16-60 конус Морзе №3 с резьбой, для фрезерного станка. Оправка предназначена для цанг ER16 по стандарту **DIN 6499** для зажима фрез и другого инструмента с цилиндрическим хвостовиком. Вылет от шпинделя 60 мм, биение в пределах 0,006 мм.

В комплект к патрону входит гайка для цанг ER16-A. Цанги ER16, ключ – приобретаются отдельно.

Цанговый патрон **MTB-ER** предназначен для надежного центрирования и фиксации режущего инструмента. Используется во фрезерных станках.

В отличие от оснастки MTA (с лапкой), патрон с конусом Морзе MTB фиксируется во фрезерном станке на внутреннюю резьбу (осевое отверстие с резьбой в хвостовике). Такое крепление более надежное и жесткое, не позволяет прокручиваться инструменту. Поэтому оправки MTA с хвостовиком Конус Морзе обычно используют в токарных и других станках для сверления, а оправки MTB с хвостовиком KM можно использовать для фрезерования во фрезерных станках.

Оправку также можно использовать с переходными втулками для конусов Морзе, расширяя возможности станка.



**ТЕХНИЧЕСКИЕ ХАРАКТЕРИСТИКИ**

Бренд:	CNCM
G:	23.825 мм
L1:	136 мм
L2:	76 мм

Т:	M12x1.75P
Вариант гайки:	A
Вид патрона:	MTB-ER цанговый
Вид цанги:	ER16
Назначение:	Цанговый
Диаметр, D:	28 мм
Длина, L:	60 мм
Тип хвостовика:	MTB3
Диаметр, d:	16 мм
Вес:	0.500 кг
Габариты (длина/ширина/высота):	16x6x6 см
Вес:	0.500 кг

