



**МТВ3-APU13-130 сверлильный самозажимной патрон с конусом Морзе №3 с резьбой**

Код: 21743

**53 802 Т** с НДС (за 1 шт.)

Бренд: CNCМ



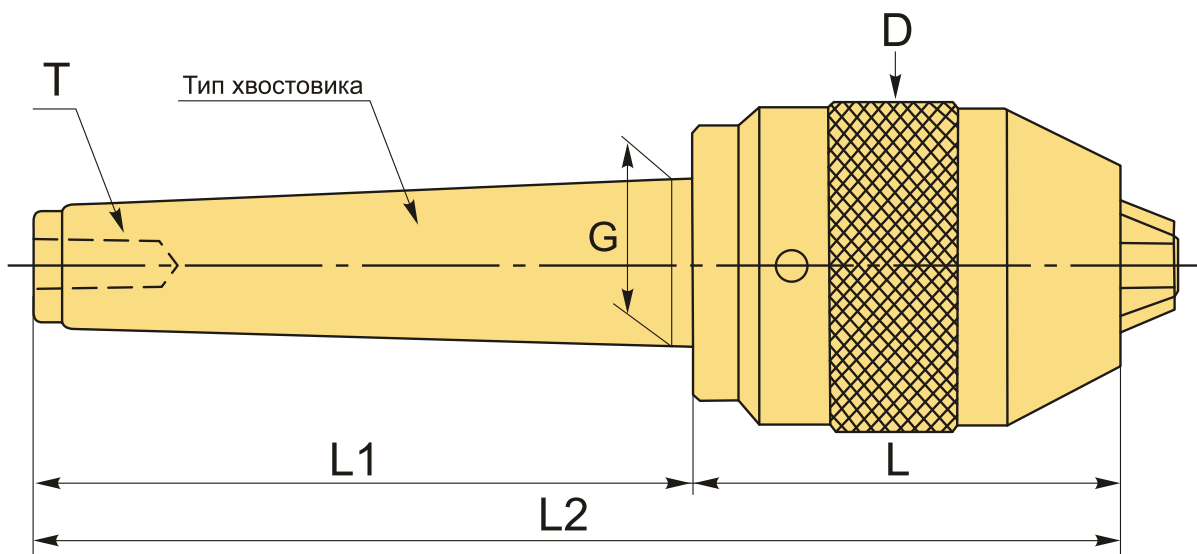
## ОПИСАНИЕ

Сверлильный патрон МТВ3-APU13-130 для закрепления инструментов с цилиндрическим хвостовиком, конус Морзе №3 резьбой. Без ключа, самозажимной. Биение в пределах 0,1 мм. Диапазон зажима  $d$  1-13 мм.

Для лучшего затягивания инструмента используйте ключ.

Бесключевой сверлильный патрон МТВ-APU (быстрозажимной патрон) рекомендуется применять на токарных станках для операций сверления. Оптимальное решение для закрепления сверл из быстрорежущей стали (HSS). Высокоточная оправка, жесткая фиксация хвостовика инструмента тремя кулачками.

При выборе оправки обращайте внимание на рекомендуемый диаметр посадки инструмента, внешний диаметр патрона, длину и размер хвостовика. Оправка без внутреннего канала для СОЖ.



## ТЕХНИЧЕСКИЕ ХАРАКТЕРИСТИКИ

Бренд:	CNCМ
G:	23.825 мм
L1:	78 мм

L2:	208 мм
T:	M12x1.75P
Вид патрона:	MTB-APU сверлильный
Вид цанги:	APU13
Назначение:	Сверлильный
Диаметр, D:	50 мм
Длина, L:	130 мм
Тип хвостовика:	MTB3
Диапазон зажима:	1-13 мм
Вес:	1.752 кг
Габариты (длина/ширина/высота):	22x8x8 см
Вес:	1.752 кг

