



MTB2-SEMC27-55 патрон с конусом Морзе №2 с резьбой для торцевых фрез

Код: 21742

39 948 Т с НДС (за 1 шт.)

Бренд: CNCM

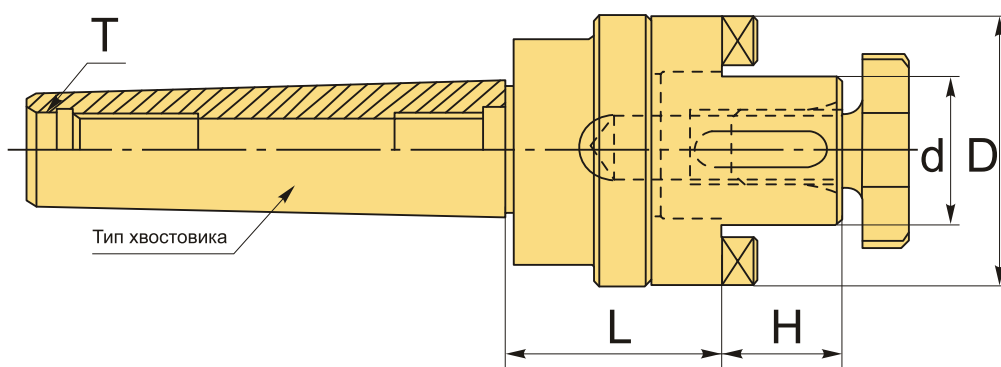


ОПИСАНИЕ

Оправка комбинированная фрезерная MTB2-SEMC27-55 конус Морзе №2 с резьбой. Для закрепления насадных торцевых фрез по DIN6358. Посадочный диаметр 27 мм. Вылет от шпинделя 55 мм, биение в пределах 0,005 мм.

В комплект входит: затяжной винт, приводное кольцо и направляющая шпонка. Ключ приобретаются отдельно.

В отличие от оснастки МТА (с лапкой), патрон с конусом Морзе МТВ фиксируется в станке на резьбу (осевое отверстие с резьбой в хвостовике). Такое крепление более надежное и жесткое, не позволяет прокручиваться инструменту. Оправку также можно использовать с переходными втулками для конусов Морзе, расширяя возможности станка. При выборе оправки обращайте внимание на рекомендуемый диаметр посадки инструмента, внешний диаметр и вылет патрона.



ТЕХНИЧЕСКИЕ ХАРАКТЕРИСТИКИ

Бренд:	CNCM
H:	21 мм
T:	M10x1.5P
Вид патрона:	MTB-SEMC для торцевых фрез
Назначение:	Для торцевых/насадных фрез

Посадочный диаметр:

27

Диаметр, D: 40 мм

Длина, L: 55 мм

Тип хвостовика: МТВ2

Диаметр, d: 27 мм

Вес: 0.790 кг

Габариты (длина/ширина/высота): 16x6x6 см

Вес: 0.790 кг

