



**MTB2-ER40-80 цанговый патрон с конусом Морзе №2 с резьбой**

Код: 21741

**16 173 Т** с НДС (за 1 шт.)

Бренд: CNCМ



## ОПИСАНИЕ

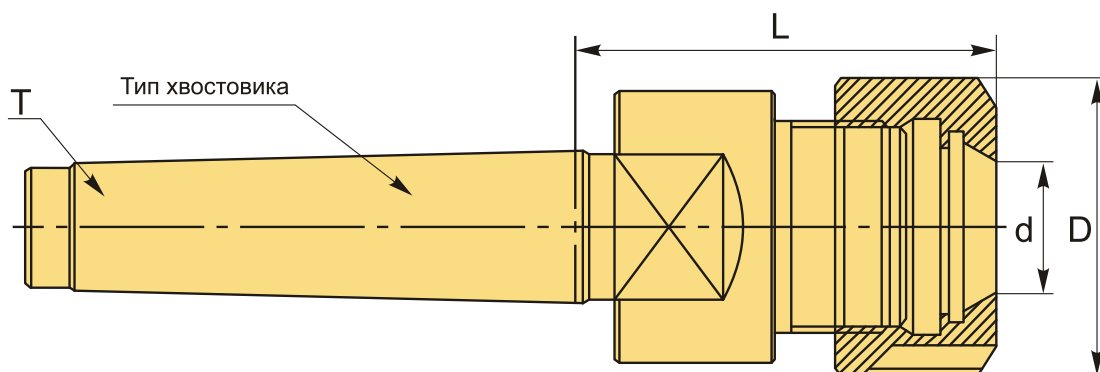
Цанговый патрон MTB2-ER40-80 конус Морзе №2 с резьбой, для фрезерного станка. Оправка предназначена для цанг ER40 по стандарту **DIN 6499** для зажима фрез и другого инструмента с цилиндрическим хвостовиком. Вылет от шпинделя 80 мм, биение в пределах 0,006 мм.

В комплект к патрону входит гайка для цанг ER40-UM.  
Цанги ER40, ключ – приобретаются отдельно.

Цанговый патрон **MTB-ER** предназначен для надежного центрирования и фиксации режущего инструмента. Используется во фрезерных станках.

В отличие от оснастки МТА (с лапкой), патрон с конусом Морзе МТВ фиксируется во фрезерном станке на внутреннюю резьбу (осевое отверстие с резьбой в хвостовике). Такое крепление более надежное и жесткое, не позволяет прокручиваться инструменту. Поэтому оправки МТА с хвостовиком Конус Морзе обычно используют в токарных и других станках для сверления, а оправки МТВ с хвостовиком КМ можно использовать для фрезерования во фрезерных станках.

Оправку также можно использовать с переходными втулками для конусов Морзе, расширяя возможности станка.



## ТЕХНИЧЕСКИЕ ХАРАКТЕРИСТИКИ

Бренд:	CNCМ
T:	M10x1.5P
Вариант гайки:	UM
Вид патрона:	MTB-ER цанговый

Вид цанги:	ER40
Диаметр, D:	63 мм
Длина, L:	80 мм
Тип хвостовика:	MTB2
Диаметр, d:	40 мм
Вес:	0.900 кг
Габариты (длина/ширина/высота):	15x7x7 см
Вес:	0.900 кг

