



**MTB2-APU13-145 Сверлильный самозажимной патрон с конусом Морзе №2 с резьбой**

Код: 21737

**60 184 Т** с НДС (за 1 шт.)

Бренд: CNCM



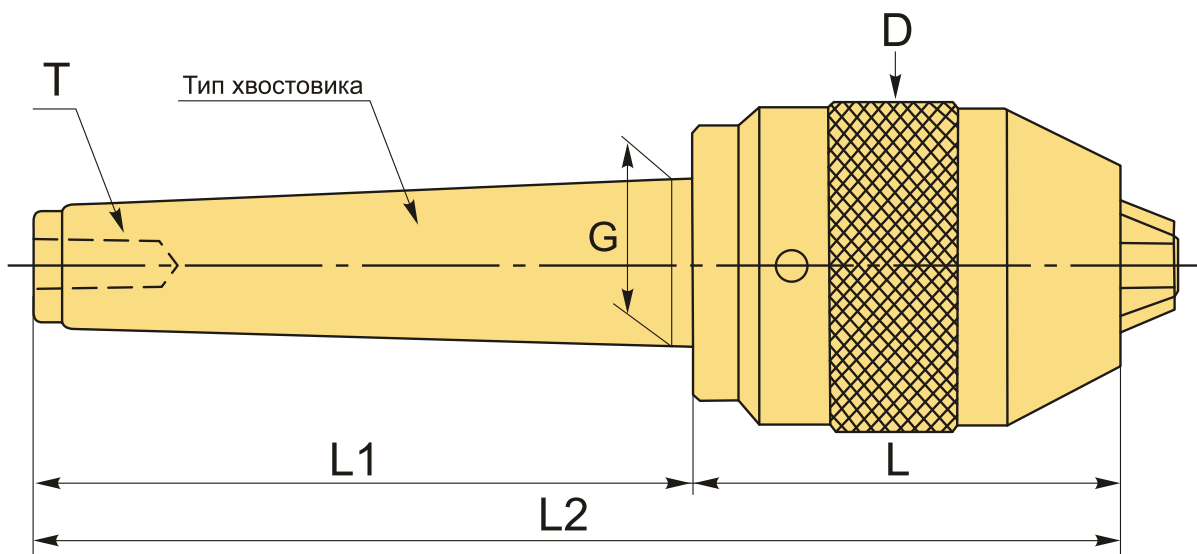
**ОПИСАНИЕ**

Сверлильный патрон MTB2-APU13-145 для закрепления инструментов с цилиндрическим хвостовиком, конус Морзе №2 с резьбой. Без ключа, самозажимной. Биение в пределах 0,1 мм. Диапазон зажима d 1-13 мм.

Для лучшего затягивания инструмента используйте ключ.

Бесключевой сверлильный патрон MTB-APU (быстрозажимной патрон) рекомендуется применять на токарных станках для операций сверления. Оптимальное решение для закрепления сверл из быстрорежущей стали (HSS). Высокоточная оправка, жесткая фиксация хвостовика инструмента тремя кулачками.

При выборе оправки обращайте внимание на рекомендуемый диаметр посадки инструмента, внешний диаметр патрона, длину и размер хвостовика. Оправка без внутреннего канала для СОЖ.



**ТЕХНИЧЕСКИЕ ХАРАКТЕРИСТИКИ**

Бренд:	CNCM
G:	17.780 мм
L1:	68 мм

L2:	205 мм
T:	M10x1.5P
Вид патрона:	MTB-APU сверлильный
Вид цанги:	APU13
Назначение:	Сверлильный
Диаметр, D:	50 мм
Длина, L:	145 мм
Тип хвостовика:	MTB2
Диапазон зажима:	1-13 мм
Вес:	1.736 кг
Габариты (длина/ширина/высота):	22x8x8 см
Вес:	1.736 кг

