



MTB1-ER11-30 цанговый патрон с конусом Морзе №1 с резьбой

Код: 21736

13 556 Т с НДС (за 1 шт.)

Бренд: CNCM



ОПИСАНИЕ

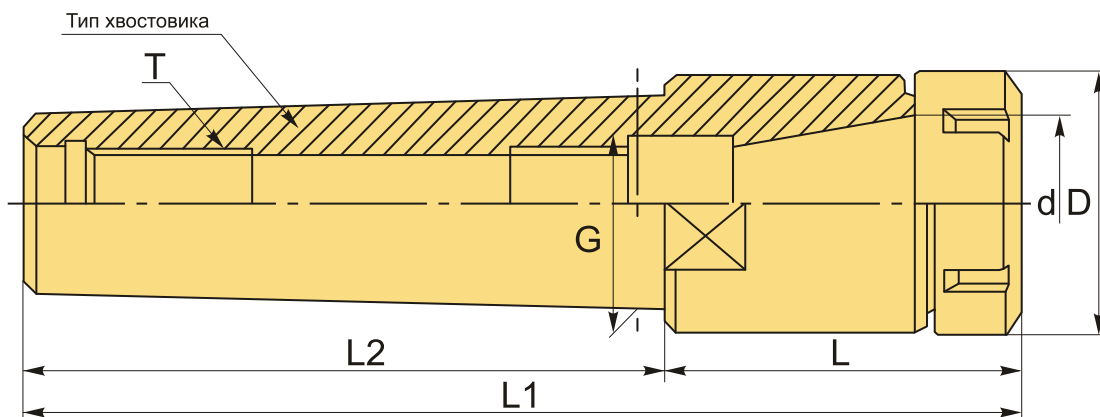
Цанговый патрон MTB1-ER11-30 конус Морзе №1 с резьбой, для фрезерного станка. Оправка предназначена для цанг ER11 по стандарту **DIN 6499** для зажима фрез и другого инструмента с цилиндрическим хвостовиком. Вылет от шпинделя 30 мм, биение в пределах 0,006 мм.

В комплект к патрону входит гайка для цанг ER11-A. Цанги ER11, ключ – приобретаются отдельно.

Цанговый патрон **MTB-ER** предназначен для надежного центрирования и фиксации режущего инструмента. Используется во фрезерных станках.

В отличие от оснастки МТА (с лапкой), патрон с конусом Морзе МТВ фиксируется во фрезерном станке на внутреннюю резьбу (осевое отверстие с резьбой в хвостовике). Такое крепление более надежное и жесткое, не позволяет прокручиваться инструменту. Поэтому оправки МТА с хвостовиком Конус Морзе обычно используют в токарных и других станках для сверления, а оправки МТВ с хвостовиком КМ можно использовать для фрезерования во фрезерных станках.

Оправку также можно использовать с переходными втулками для конусов Морзе, расширяя возможности станка.



ТЕХНИЧЕСКИЕ ХАРАКТЕРИСТИКИ

Бренд:	CNCM
G:	12.065 мм
L1:	82 мм

L2:	52 мм
T:	M6*1.0P
Вариант гайки:	A
Вид патрона:	MTB-ER цанговый
Вид цанги:	ER11
Назначение:	Цанговый
Диаметр, D:	19 мм
Длина, L:	30 мм
Тип хвостовика:	MTB1
Диаметр, d:	11 мм
Вес:	0.102 кг
Габариты (длина/ширина/высота):	9x4x4 см
Вес:	0.102 кг

