



MTA5-APU13-100 сверлильный самозажимной патрон с конусом Морзе №5 с лапкой

Код: 21735

51 888 Т с НДС (за 1 шт.)

Бренд: CNCM



ОПИСАНИЕ

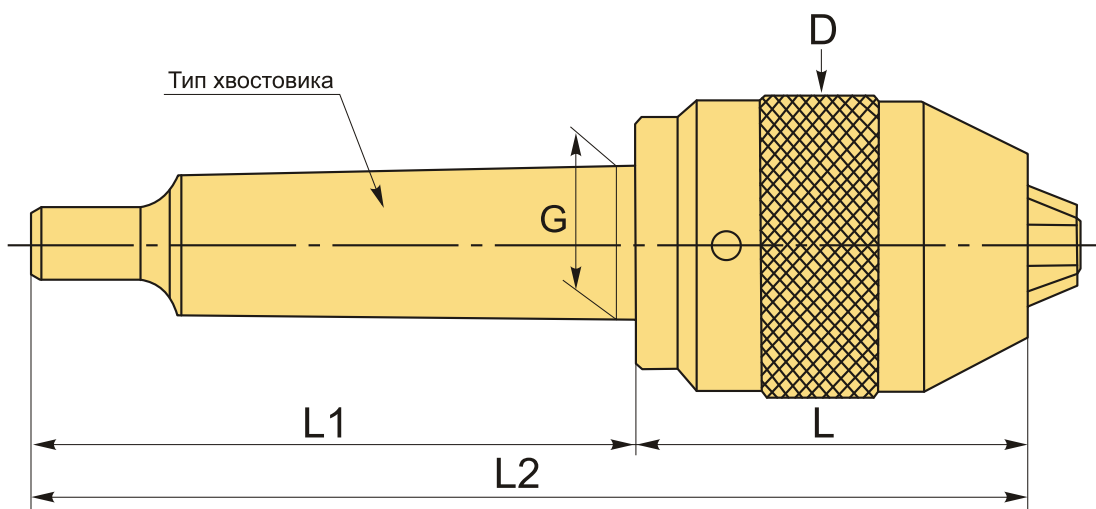
Сверлильный патрон MTA5-APU13-100 для закрепления инструментов с цилиндрическим хвостовиком, конус Морзе №5 с лапкой. Без ключа, самозажимной. Биение в пределах 0,1 мм. Диапазон зажима d 1-13 мм.

Для лучшего затягивания инструмента используйте ключ.

Бесключевой сверлильный патрон MTA-APU (быстрозажимной патрон) рекомендуется применять на токарных станках для операций сверления. Оптимальное решение для закрепления сверл из быстрорежущей стали (HSS). Высокоточная оправка, жесткая фиксация хвостовика инструмента тремя кулачками.

При выборе оправки обращайте внимание на рекомендуемый диаметр посадки инструмента, внешний диаметр патрона, длину и размер хвостовика. Оправка без внутреннего канала для СОЖ.

Оправку также можно использовать с переходными втулками для конусов Морзе, расширяя возможности станка.



ТЕХНИЧЕСКИЕ ХАРАКТЕРИСТИКИ

Бренд:

CNCM

G:

44.399 мм

L1:

155 мм

L2: 255 мм

Вид патрона: MTA-APU сверлильный

Вид цанги: АРУ13

Назначение: Сверлильный

Диаметр, D: 50 мм

Длина, L: 100 мм

Тип хвостовика: MTA5

Диапазон зажима: 1-13 мм

Вес: 2.578 кг

Вес: 2.578 кг

