



MTA4-APU13-130 сверлильный самозажимной патрон с конусом Морзе №4 с лапкой

Код: 21734

53 802 Т с НДС (за 1 шт.)

Бренд: CNCM



ОПИСАНИЕ

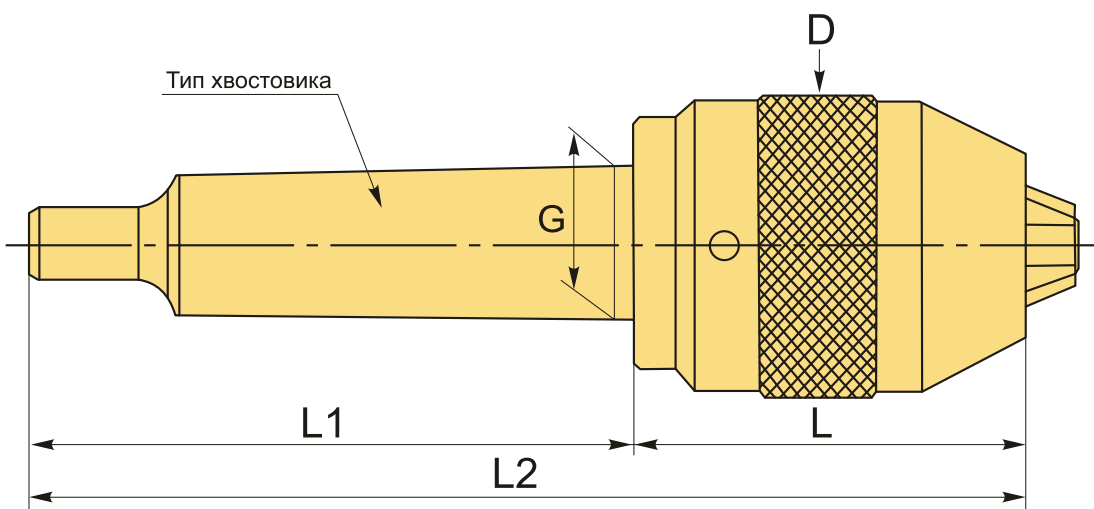
Сверлильный патрон MTA4-APU13-130 для закрепления инструментов с цилиндрическим хвостовиком, конус Морзе №4 с лапкой. Без ключа, самозажимной. Биение в пределах 0,1 мм. Диапазон зажима d 1-13 мм.

Для лучшего затягивания инструмента используйте ключ.

Бесключевой сверлильный патрон MTA-APU (быстрозажимной патрон) рекомендуется применять на токарных станках для операций сверления. Оптимальное решение для закрепления сверл из быстрорежущей стали (HSS). Высокоточная оправка, жесткая фиксация хвостовика инструмента тремя кулачками.

При выборе оправки обращайте внимание на рекомендуемый диаметр посадки инструмента, внешний диаметр патрона, длину и размер хвостовика. Оправка без внутреннего канала для СОЖ.

Оправку также можно использовать с переходными втулками для конусов Морзе, расширяя возможности станка.



ТЕХНИЧЕСКИЕ ХАРАКТЕРИСТИКИ

Бренд:	CNCM
G:	31.267 мм
L1:	123 мм

L2: 247 мм

Вид патрона: MTA-APU сверлильный

Вид цанги: АРУ13

Назначение: Сверлильный

Диаметр, D: 50 мм

Длина, L: 130 мм

Тип хвостовика: MTA4

Диапазон зажима: 1-13 мм

Вес: 2.080 кг

Габариты (длина/ширина/высота): 26x8x8 см

Вес: 2.080 кг

