



HSK63A-MTA1-100 патрон с выколоткой для инструмента с конусом Морзе №1

Код: 21701

49 480 ₮ с НДС (за 1 шт.)

Бренд: CNCM

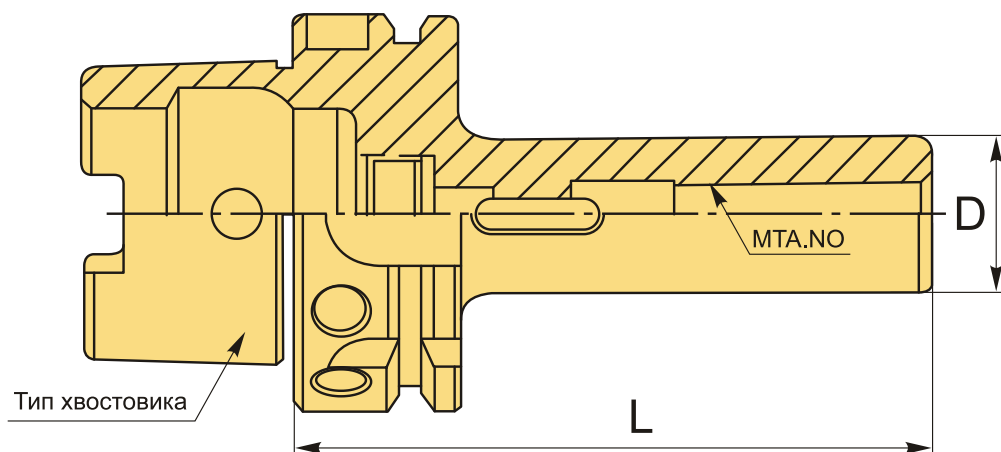


ОПИСАНИЕ

Оправка фрезерная (токарная) с выколоткой конус HSK DIN6383 для фиксации инструмента с хвостовиком конус Морзе №1. Вылет от шпинделя 100 мм, биение в пределах 0,005 мм.

Инструмент в оснастке закрепляется заклиниванием лапки, а заменяется выбиванием специальным клиновидным штифтом через паз патрона. Штифт приобретается отдельно.

Балансировка G6.3/15000 или G2.5/15000 об/мин.



ТЕХНИЧЕСКИЕ ХАРАКТЕРИСТИКИ

Бренд:	CNCM
Вид патрона:	HSK-A-MTA Морзе с лапкой
Конус Морзе:	MTA1
Назначение:	Под Морзе с лапкой
Диаметр, D:	25 мм
Длина, L:	100 мм

Тип хвостовика:

HSK63A

Вес:

0.923 кг

Габариты (длина/ширина/высота):

16x7x7 см

Вес:

0.923 кг

