



HSK50A-ER20-80 Цанговый патрон DIN6499

Код: 21692

63 108 T с НДС (за 1 шт.)

Бренд: CNCМ



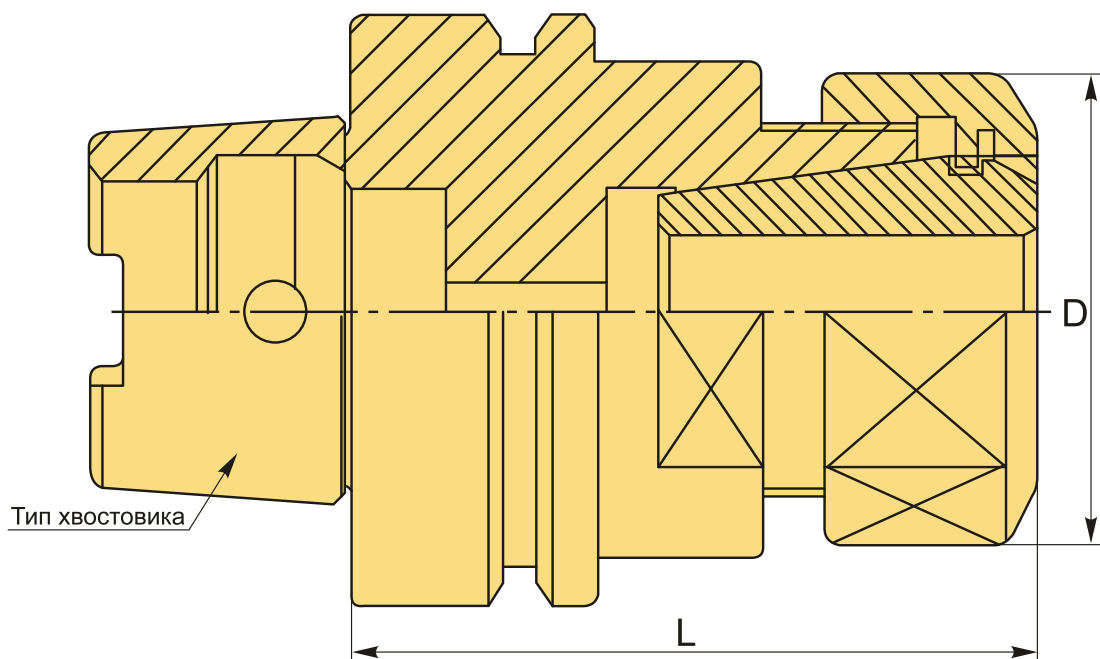
ОПИСАНИЕ

Цанговый патрон DIN 6499 для фрезерного станка. Диапазон зажима 1-13 мм. Балансировка: 25000 об./мин при G2.5. Биение в пределах 0,003 мм.

Цанговые патроны с конусом HSK-A предназначены для высокоточной обработки на низких скоростях. Применяются для зажима инструментов с прямыми хвостовиками в цангах ER стандарта DIN 6499 – сверл, фрез и т.д.

Плюсы оснастки типа HSK:

- Быстрая замена инструмента.
- Легкий вес.
- Оправка позволяет фиксировать токарные резцы, включая стандартные с призматическим концом через переходники.
- Достаточная жесткость.
- Отличная повторяемость.



ТЕХНИЧЕСКИЕ ХАРАКТЕРИСТИКИ

Бренд:

CNCМ

Вариант гайки:

A

Вид патрона:

HSK-A-ER цанговый

Вид цанги:

ER20

Диаметр, D:

34 мм

Длина, L:

80 мм

Тип хвостовика:

HSK50A

Диапазон зажима:

1-13 мм

Вес:

0.666 кг

Габариты (длина/ширина/высота):

16x6x6 см

Вес:

0.666 кг

