



HSK100A-ER16-100 Цанговый патрон DIN6499

Код: 21685

75 396 ₸ с НДС (за 1 шт.)

Бренд: CNCМ



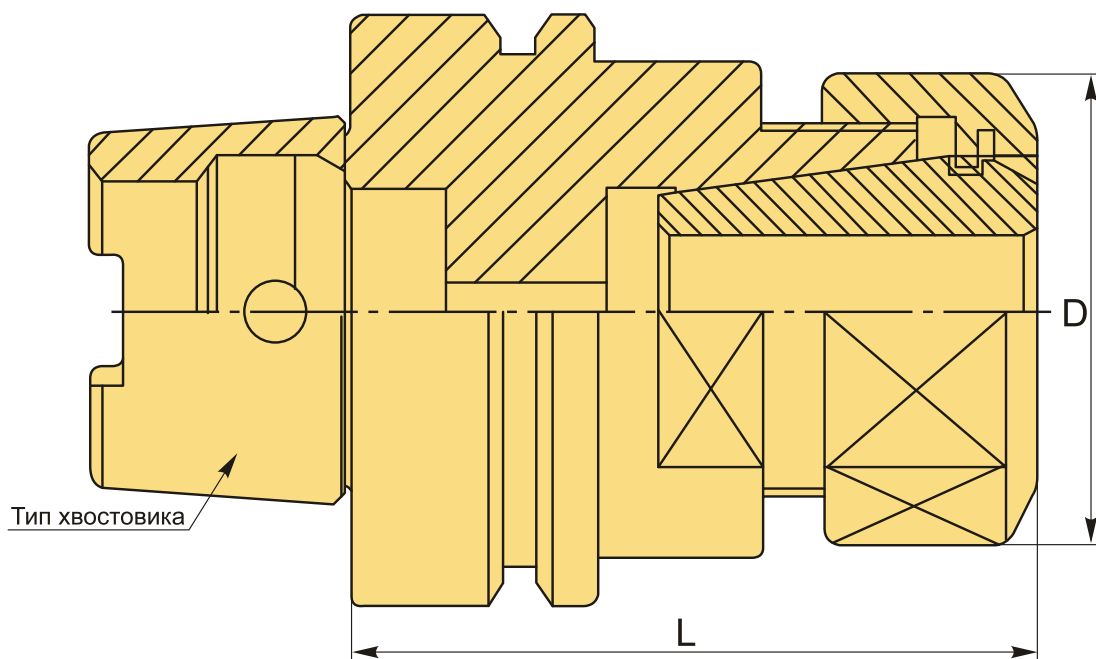
ОПИСАНИЕ

Цанговый патрон DIN 6499 для фрезерного станка. Диапазон зажима 1-10 мм. Балансировка: 25000 об./мин при G2.5. Биение в пределах 0,003 мм.

Цанговые патроны с конусом HSK-A предназначены для высокоточной обработки на низких скоростях. Применяются для зажима инструментов с прямыми хвостовиками в цангах ER стандарта DIN 6499 – сверл, фрез и т.д.

Плюсы оснастки типа HSK:

- Быстрая замена инструмента.
- Легкий вес.
- Оправка позволяет фиксировать токарные резцы, включая стандартные с призматическим концом через переходники.
- Достаточная жесткость.
- Отличная повторяемость.



ТЕХНИЧЕСКИЕ ХАРАКТЕРИСТИКИ

Бренд:

CNCМ

Вариант гайки: А

Вид патрона: HSK-A-ER цанговый

Вид цанги: ER16

Назначение: Цанговый

Диаметр, D: 28 мм

Длина, L: 100 мм

Тип хвостовика: HSK100A

Диапазон зажима: 1-10 мм

Вес: 2.370 кг

Габариты (длина/ширина/высота): 16x12x12 см

Вес: 2.370 кг

