



NT50-ER25-50 Цанговый патрон DIN2080

Код: 21676

35 480 ₸ с НДС (за 1 шт.)

Бренд: CNCM



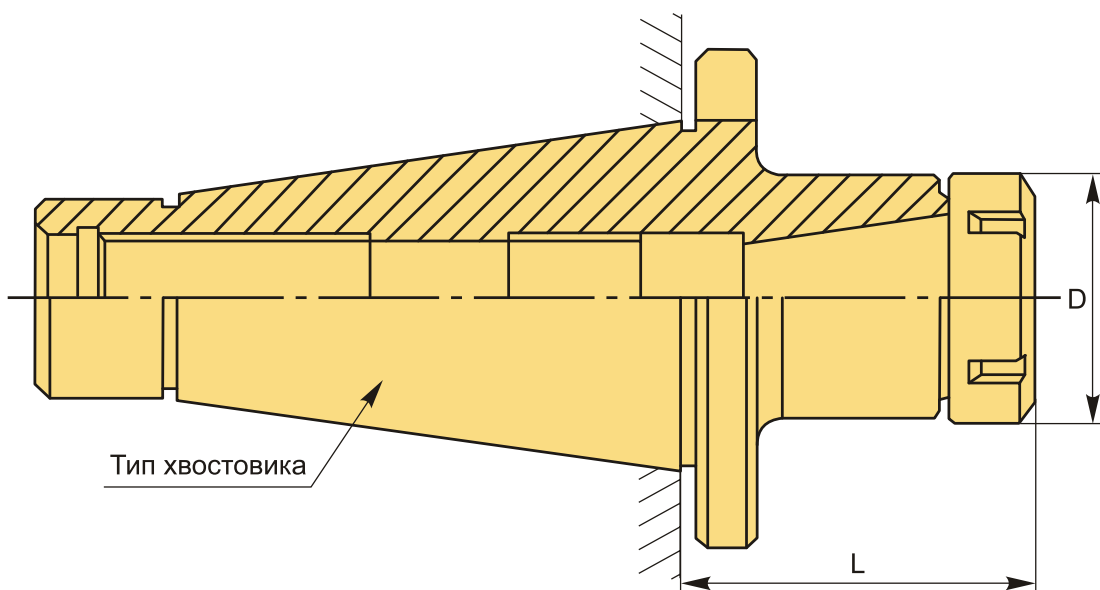
ОПИСАНИЕ

Цанговый патрон NT50-ER25-50 конус DIN 2080 NT для фрезерного станка. Оправка предназначена для цанг ER25 по стандарту **DIN 6499** для зажима фрез с цилиндрическим хвостовиком. Вылет от шпинделя 50 мм, биение в пределах 0,003 мм.

В комплект к патрону входит гайка для цанг ER25-UM. Цанги ER25, ключ, штревель – приобретаются отдельно.

Цанговый патрон **NT-ER** предназначен для надежного центрирования и фиксации режущего инструмента.

Форма AD/B – подача СОЖ через сквозное отверстие и фланец.



ТЕХНИЧЕСКИЕ ХАРАКТЕРИСТИКИ

Бренд:	CNCM
Вариант гайки:	UM
Вид патрона:	NT-ER цанговый
Вид цанги:	ER25

Назначение: Цанговый

Диаметр, D: 42 мм

Длина, L: 50 мм

Тип хвостовика: NT50

Вес: 2.822 кг

Габариты (длина/ширина/высота): 20x12x12 см

Вес: 2.822 кг

