



NT40-OZ32-80 Цанговый патрон DIN2080

Код: 21671

51 217 ₮ с НДС (за 1 шт.)

Бренд: CNCM



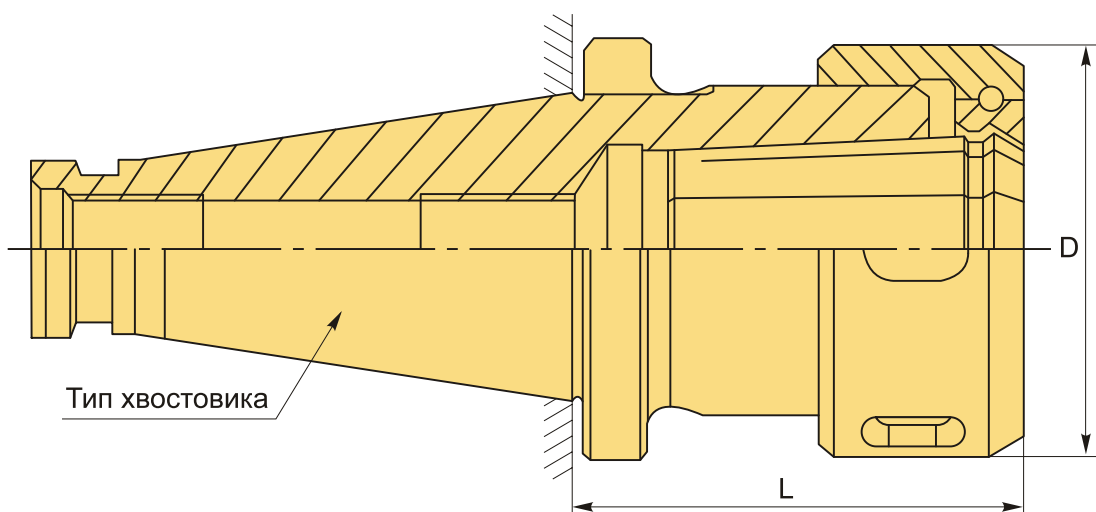
ОПИСАНИЕ

Цанговый патрон NT40-OZ32-80 конус DIN 2080 NT для фрезерного станка. Оправка предназначена для цанг OZ32 по стандарту DIN 6388 для зажима фрез, сверл и другого инструмента с цилиндрическим хвостовиком. Вылет от шпинделя 80 мм, биение в пределах 0,005 мм

В комплект к патрону входит гайка для цанг OZ32. Цанги OZ32, ключ, штрель - приобретаются отдельно.

Оправка для концевых фрез BT-OZ (EOC) предназначен для надежного центрирования и жесткой фиксации режущего инструмента, подходит для силового резания.

Форма патрона AD – подача СОЖ через сквозное отверстие.



ТЕХНИЧЕСКИЕ ХАРАКТЕРИСТИКИ

Бренд:	CNCM
Вид патрона:	NT-OZ цанговый
Вид цанги:	OZ(EOC)32
Назначение:	Цанговый

Диаметр, D:	72 мм
Длина, L:	80 мм
Тип хвостовика:	NT40
Диапазон зажима:	6-32 мм
Вес:	1.798 кг
Габариты (длина/ширина/высота):	20x8x8 см
Вес:	1.798 кг

