



NT40-ER16-100 Цанговый патрон DIN2080

Код: 21666

18 564 Т с НДС (за 1 шт.)

Бренд: CNCМ



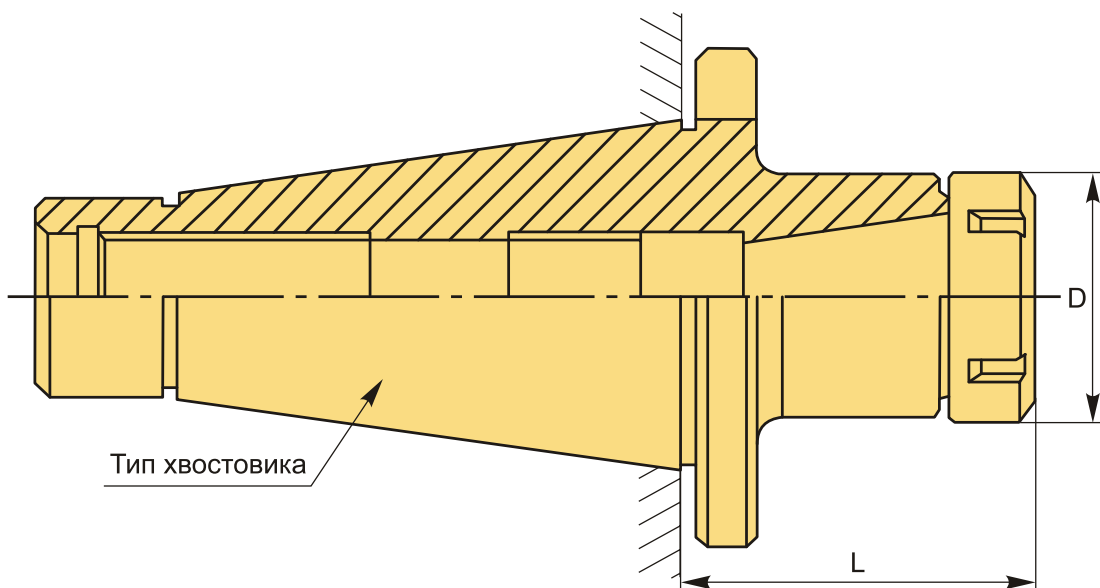
ОПИСАНИЕ

Цанговый патрон NT40-ER16-100 конус DIN 2080 NT для фрезерного станка. Оправка предназначена для цанг ER16 по стандарту **DIN 6499** для зажима фрез с цилиндрическим хвостовиком. Вылет от шпинделя 100 мм, биение в пределах 0,003 мм.

В комплект к патрону входит гайка для цанг ER16-A. Цанги ER16, ключ, штрель – приобретаются отдельно.

Токарный цанговый патрон **NT-ER** предназначен для надежного центрирования и фиксации режущего инструмента.

Форма патрона **AD** – подача СОЖ через сквозное отверстие.



ТЕХНИЧЕСКИЕ ХАРАКТЕРИСТИКИ

Бренд:	CNCМ
Вариант гайки:	A
Вид патрона:	NT-ER цанговый
Вид цанги:	ER16

Назначение:	Цанговый
Диаметр, D:	28 мм
Длина, L:	100 мм
Тип хвостовика:	NT40
Вес:	1.124 кг
Габариты (длина/ширина/высота):	20x8x8 см
Вес:	1.124 кг

