



NT40-B12-18 патрон DIN2080 на сверлильный патрон

Код: 21662

27 846 ₮ с НДС (за 1 шт.)

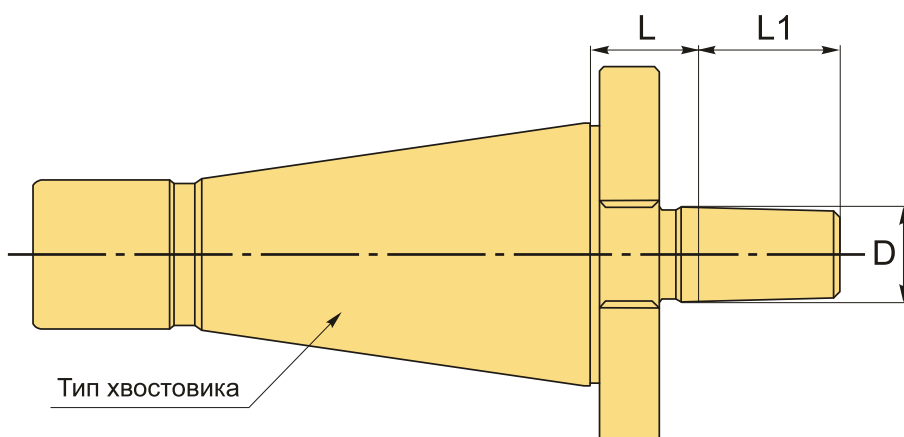
Бренд: CNCM



ОПИСАНИЕ

Оправка переходная NT40 тип А с конусом NT DIN2080 для сверлильных патронов В12. Для установки в станки сверлильных патронов и прочей оснастки с укороченными конусами Морзе. Вылет 18 мм, биение в пределах 0,005 мм.

Форма патрона А –без канала под СОЖ.



ТЕХНИЧЕСКИЕ ХАРАКТЕРИСТИКИ

Бренд:	CNCM
L1:	18.5 мм
Вид патрона:	NT-B сверлильный укороченный KM
Вид цанги:	B12
Назначение:	Сверлильный
Диаметр, D:	B12 мм
Длина, L:	18 мм

Тип хвостовика:

NT40

Вес:

0.894 кг

Габариты (длина/ширина/высота):

16x8x8 см

Вес:

0.894 кг

