



**NT40-APU16-105 самозажимной сверлильный патрон DIN2080 для станков с ЧПУ**

Код: 21661

**76 478 Т** с НДС (за 1 шт.)

Бренд: CNCM



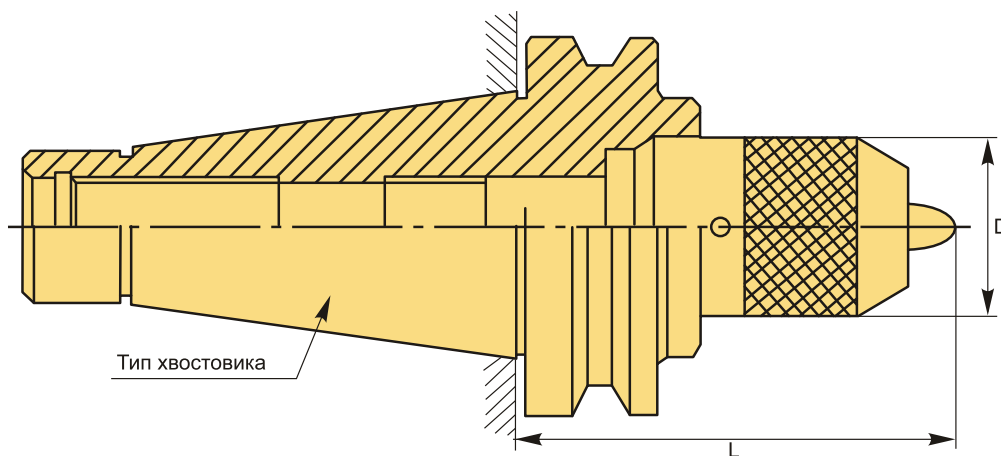
**ОПИСАНИЕ**

Сверлильный патрон для закрепления инструментов с цилиндрическим хвостовиком, конус DIN 2080. Без ключа, самозажимной. Вылет от шпинделя 105 мм, биение в пределах 0,1 мм. Диапазон зажима d 3-16 мм.

Для лучшего затягивания инструмента используйте ключ.

Бесключевой сверлильный патрон NT-APU (быстрозажимной патрон) применяется на фрезерных, сверлильных станках и обрабатывающих центрах с ЧПУ для сверления, растачивания и фрезерования металлов. Оптимальное решение для закрепления сверл из быстрорежущей стали (HSS). Высокоточная оправка, жесткая фиксация хвостовика инструмента тремя кулачками.

Штрель к патрону приобретаются отдельно.



**ТЕХНИЧЕСКИЕ ХАРАКТЕРИСТИКИ**

Бренд:	CNCM
Вид патрона:	NT-APU сверлильный
Вид цанги:	APU16
Назначение:	Сверлильный
Диаметр, D:	53 мм

Длина, L: 105 мм

Тип хвостовика: NT40

Диапазон зажима: 3-16 мм

Вес: 2.035 кг

Габариты (длина/ширина/высота): 21x8x8 см

Вес: 2.035 кг

