



NT30-ER40-60 Цанговый патрон DIN2080

Код: 21646

16 965 Т с НДС (за 1 шт.)

Бренд: CNCM



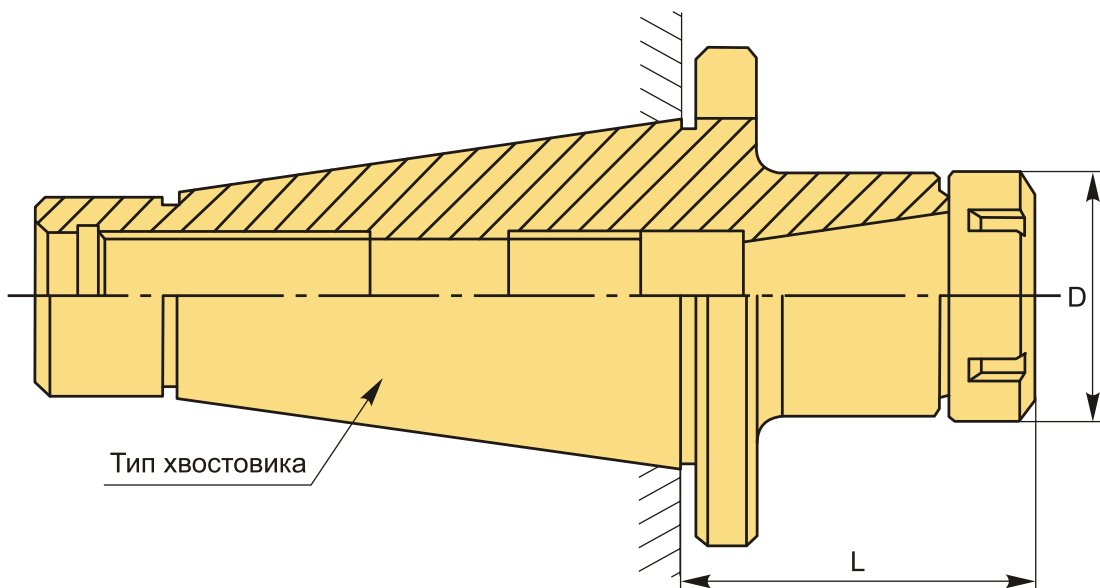
ОПИСАНИЕ

Цанговый патрон NT30-ER40-60 конус DIN 2080 NT для фрезерного станка. Оправка предназначена для цанг ER40 по стандарту **DIN 6499** для зажима фрез с цилиндрическим хвостовиком. Вылет от шпинделя 60 мм, биение в пределах 0,003 мм.

В комплект к патрону входит гайка для цанг ER40-UM. Цанги ER40, ключ, штревель – приобретаются отдельно.

Цанговый патрон **NT-ER** (втулка переходная 7:24) предназначен для надежного центрирования и фиксации режущего инструмента.

Форма патрона **AD** – подача СОЖ через сквозное отверстие.



ТЕХНИЧЕСКИЕ ХАРАКТЕРИСТИКИ

Бренд:	CNCM
Вариант гайки:	UM
Вид патрона:	NT-ER цанговый
Вид цанги:	ER40

Назначение:	Цанговый
Диаметр, D:	63 мм
Длина, L:	60 мм
Тип хвостовика:	NT30
Вес:	0.866 кг
Габариты (длина/ширина/высота):	16x8x8 см
Вес:	0.866 кг

