



NT30-ER20M-70 Цанговый патрон мини DIN2080

Код: 21644

35 537 Т с НДС (за 1 шт.)

Бренд: CNCМ



ОПИСАНИЕ

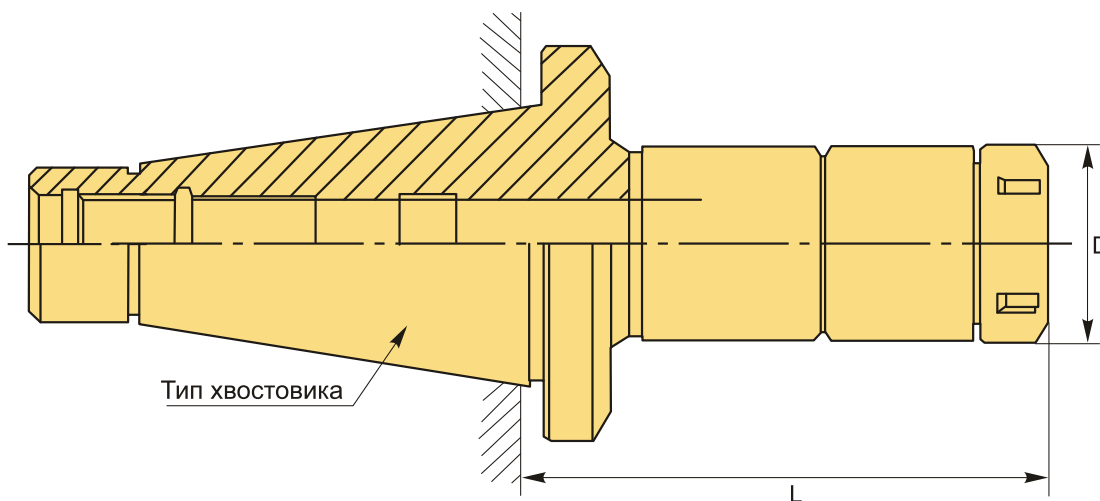
Цанговый патрон NT30-ER20M-70 конус DIN 2080 NT с зажимной мини-гайкой для фрезерного станка. Оправка предназначена для цанг ER20 по стандарту **DIN 6499** для зажима фрез с цилиндрическим хвостовиком. Мини гайка ER20-M. Вылет от шпинделя 70 мм, биение в пределах 0,003 мм.

В комплект к патрону NT30-ER20M-70 входит мини гайка для цанг ER20-M. Цанги ER20, ключ, штревель – приобретаются отдельно.

Оправки типа ER-mini используются при ограниченном доступе к зоне резания, при обработке с большим вылетом, закреплении инструмента небольшого диаметра. Чтобы облегчить доступ к зоне резания, патроны для цанг ER08, ER11, ER16 и ER25 оснащены зажимными гайками уменьшенного диаметра (ER mini).

Цанговый патрон **NT-ER mini** предназначен для надежного центрирования и фиксации режущего инструмента.

Форма патрона **AD** – подача СОЖ через сквозное отверстие.



ТЕХНИЧЕСКИЕ ХАРАКТЕРИСТИКИ

| | |
|--------------|----------------------|
| Бренд: | CNCМ |
| Вид патрона: | NT-ERM цанговый мини |
| Вид цанги: | ER20 |
| Назначение: | Цанговый |

Диаметр, D: 28 мм

Длина, L: 70 мм

Тип хвостовика: NT30

Диапазон зажима: 1-13 мм

Вес: 0.494 кг

Габариты (длина/ширина/высота): 14x6x6 см

Вес: 0.494 кг

