



**NT30-APU13-100 самозажимной сверлильный патрон DIN2080 для станков с ЧПУ**

Код: 21639

**76 478 Т** с НДС (за 1 шт.)

Бренд: CNCМ



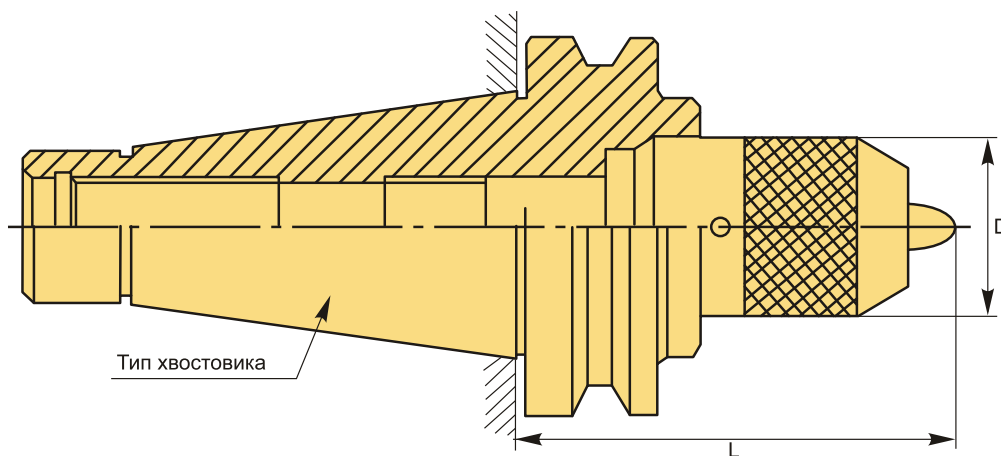
**ОПИСАНИЕ**

Сверлильный патрон для закрепления инструментов с цилиндрическим хвостовиком, конус DIN 2080. Без ключа, самозажимной. Вылет от шпинделя 100 мм, биение в пределах 0,1 мм. Диапазон зажима d 1-13 мм.

Для лучшего затягивания инструмента используйте ключ.

Бесключевой сверлильный патрон NT-APU (быстрозажимной патрон) применяется на фрезерных, сверлильных станках и обрабатывающих центрах с ЧПУ для сверления, растачивания и фрезерования металлов. Оптимальное решение для закрепления сверл из быстрорежущей стали (HSS). Высокоточная оправка, жесткая фиксация хвостовика инструмента тремя кулачками.

Штрельвель к патрону приобретаются отдельно.



**ТЕХНИЧЕСКИЕ ХАРАКТЕРИСТИКИ**

Бренд:	CNCМ
Вид патрона:	NT-APU сверлильный
Вид цанги:	APU13
Назначение:	Сверлильный
Диаметр, D:	48 мм

Длина, L: 100 мм

Тип хвостовика: NT30

Диапазон зажима: 1-13 мм

Вес: 1.338 кг

Габариты (длина/ширина/высота): 18x6x6 см

Вес: 1.338 кг

