



SK50-SOM16-119 патрон DIN69871 для сменных фрезерных головок

Код: 21638

83 313 Т с НДС (за 1 шт.)

Бренд: CNCM

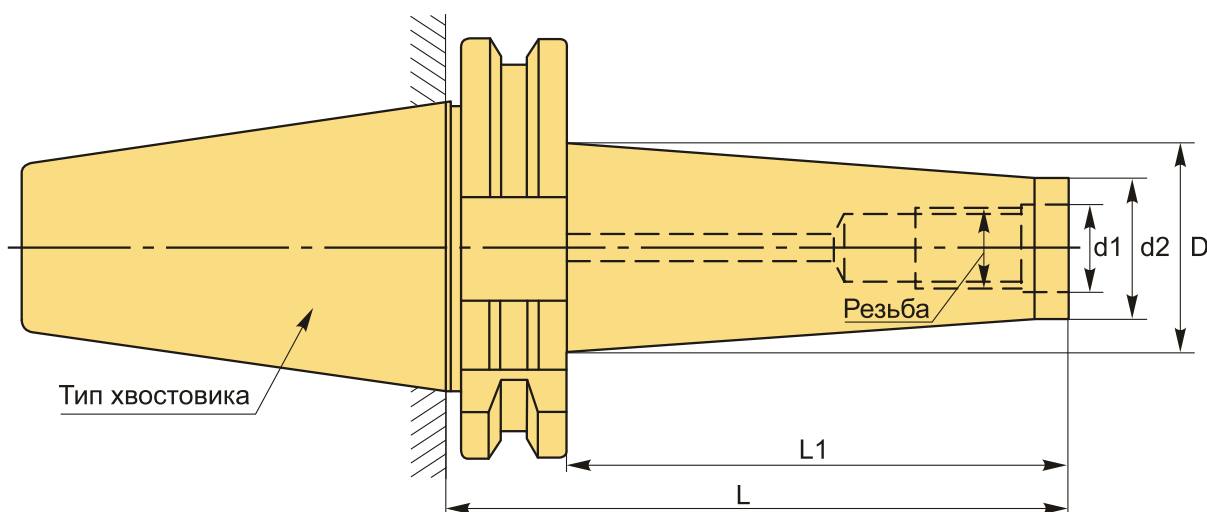


ОПИСАНИЕ

Патрон SK50-SOM16-119 для сменных фрезерных головок с конусом SK50. Влет от шпинделя 119 мм, биение в пределах 0,005 мм. Посадочное отверстие с резьбой M16.

Форма патрона **AD** – подача СОЖ через сквозное отверстие. Форма **AD/B** – подача СОЖ через сквозное отверстие и фланец. **Балансировка** G6.3/15000 об/мин.

Оснастка SK-SOM с конусностью 7:24 используется на станках с ЧПУ с возможностью автоматической смены инструмента. Конус 7:24, в отличие от конуса Морзе, который фиксируется самозаклиниванием, можно автоматически устанавливать в шпиндель станка с ЧПУ. Конусы 7:24 имеют большую площадь осевого упора, что положительно сказывается на точности установки.



ТЕХНИЧЕСКИЕ ХАРАКТЕРИСТИКИ

Бренд:	CNCM
L1:	100 мм
Вид патрона:	SK-SOM для фрезерных головок
Назначение:	Для фрезерных головок

Посадочный диаметр:	M16
Резьба:	M16
Диаметр, D:	36 мм
d1:	17 мм
Длина, L:	119 мм
Тип хвостовика:	SK50
d2:	29 мм
Вес:	3.214 кг
Габариты (длина/ширина/высота):	24x12x12 см
Вес:	3.214 кг

